

SOLUTIONS FOR THE  
FARMING - AGRICULTURE SECTOR  
**SOLUZIONI PER IL  
SETTORE ALLEVAMENTO - AGRICOLTURA**



VARVEL has been working alongside key players in the farming and agriculture sector for over twenty-five years. As a result, VARVEL has a thorough understanding of all the problems facing the sector, especially today's key issues of sustainability and animal welfare.

VARVEL's technical solutions for the livestock and farming sector are highly flexible and adapt easily to the different contexts in which our clients operate. This allows Varvel solutions to meet numerous needs, including some highly specific requirements.

VARVEL gearboxes are used in the following applications in the "Farming - Agriculture" sector:

VARVEL affianca da più di venticinque anni le più importanti realtà del settore agricolo e dell'allevamento, condizione che le ha permesso di confrontarsi con le principali problematiche che caratterizzano questo settore, tra cui oggi spiccano l'ecosostenibilità ed il benessere degli animali.

Da un punto di vista tecnologico, le soluzioni proposte devono essere altamente flessibili ed adattabili ai diversi contesti in cui operano le nostre aziende clienti, in modo da soddisfare le loro molteplici, ma anche specifiche, esigenze.

I riduttori di velocità VARVEL vengono utilizzati nell'ambito "Allevamento-Agricoltura" nelle seguenti applicazioni:

<b>Production</b>	<ul style="list-style-type: none"> <li>• Cattle brushing</li> <li>• Egg collection</li> <li>• Feed production and handling</li> <li>• Field watering and pest control</li> <li>• Organic and ecosustainable farming</li> </ul>	<b>Produzione</b>	<ul style="list-style-type: none"> <li>• Spazzolatura bovini</li> <li>• Raccolta uova</li> <li>• Produzione e movimentazione mangimi</li> <li>• Irrigazione e disinfestazione campi</li> <li>• Coltivazioni biologiche ecosostenibili</li> </ul>
<b>Packaging</b>	<ul style="list-style-type: none"> <li>• Product packaging</li> </ul>	<b>Confezionamento</b>	<ul style="list-style-type: none"> <li>• Imballaggio prodotti</li> </ul>
<b>Power handling</b>	<ul style="list-style-type: none"> <li>• Conveyor handling</li> </ul>	<b>Movimentazione</b>	<ul style="list-style-type: none"> <li>• Nastri trasportatori</li> </ul>
<b>Building management</b>	<ul style="list-style-type: none"> <li>• Environment ventilation</li> <li>• Farm cleaning</li> <li>• Window opening/closing</li> </ul>	<b>Gestione edifici</b>	<ul style="list-style-type: none"> <li>• Aerazione ambienti</li> <li>• Pulizia allevamenti</li> <li>• Apertura/chiusura finestre</li> </ul>





1 4 5 6 7 8 10



- Nine RS sizes - Seven RT sizes
  - Centre distance from 28 to 150 mm
  - Power from 0.5 to 24.9 kW
  - Reduction ratio from 5:1 to 100:1
  - Torque from 20 to 1680 Nm
  - Two casing configurations
  - Vast range of accessories
  - Hollow output shaft in various diameters
  - Life-time lubrication
  - ATEX certification on demand
- *Nove grandezze RS – Sette grandezze RT*
  - *Interasse da 28 a 150 mm*
  - *Potenza da 0.5 a 24.9 kW*
  - *Rapporto di riduzione da 5:1 a 100:1*
  - *Momento torcente da 20 a 1680 Nm*
  - *Due differenti configurazioni della carcassa*
  - *Ampia disponibilità di accessori*
  - *Albero di uscita cavo di diversi diametri*
  - *Lubrificazione a vita*
  - *A richiesta certificato ATEX*

2 3 4 6 11



- Nine RA sizes - Seven TA sizes
  - Centre distance from 28 to 150 mm
  - Power from 0.02 to 8.5 kW
  - Reduction ratio from 25:1 to 800:1
  - Torque from 25 to 2900 Nm
  - Two casing configurations
  - Vast range of accessories
  - Hollow output shaft in various diameters
  - Life-time lubrication
  - ATEX certification on demand
- *Nove grandezze RA – Sette grandezze TA*
  - *Interasse da 28 a 150 mm*
  - *Potenza da 0.02 a 8.5 kW*
  - *Rapporto di riduzione da 25:1 a 800:1*
  - *Momento torcente da 25 a 2900 Nm*
  - *Due differenti configurazioni della carcassa*
  - *Ampia disponibilità di accessori*
  - *Albero di uscita cavo di diversi diametri*
  - *Lubrificazione a vita*
  - *A richiesta certificato ATEX*

4



- Six sizes with two or three reduction stages
  - Power from 2.7 to 40.3 kW
  - Reduction ratio from 6.3:1 to 315:1
  - Torque from 120 to 3360 Nm
  - High efficiency
  - Multi-purpose casing and flanged configuration
  - Vast range of accessories
  - Hollow output shaft in various diameters
  - Life-time lubrication
  - ATEX certification on demand
- *Sei grandezze a due e tre coppie d'ingranaggi*
  - *Potenza da 2.7 a 40.3 kW*
  - *Rapporto di riduzione da 6.3:1 a 315:1*
  - *Momento torcente da 120 a 3360 Nm*
  - *Elevata efficienza*
  - *Configurazione con carcassa universale o flangia in uscita*
  - *Ampia disponibilità di accessori*
  - *Albero di uscita cavo di diversi diametri*
  - *Lubrificazione a vita*
  - *A richiesta certificato ATEX*

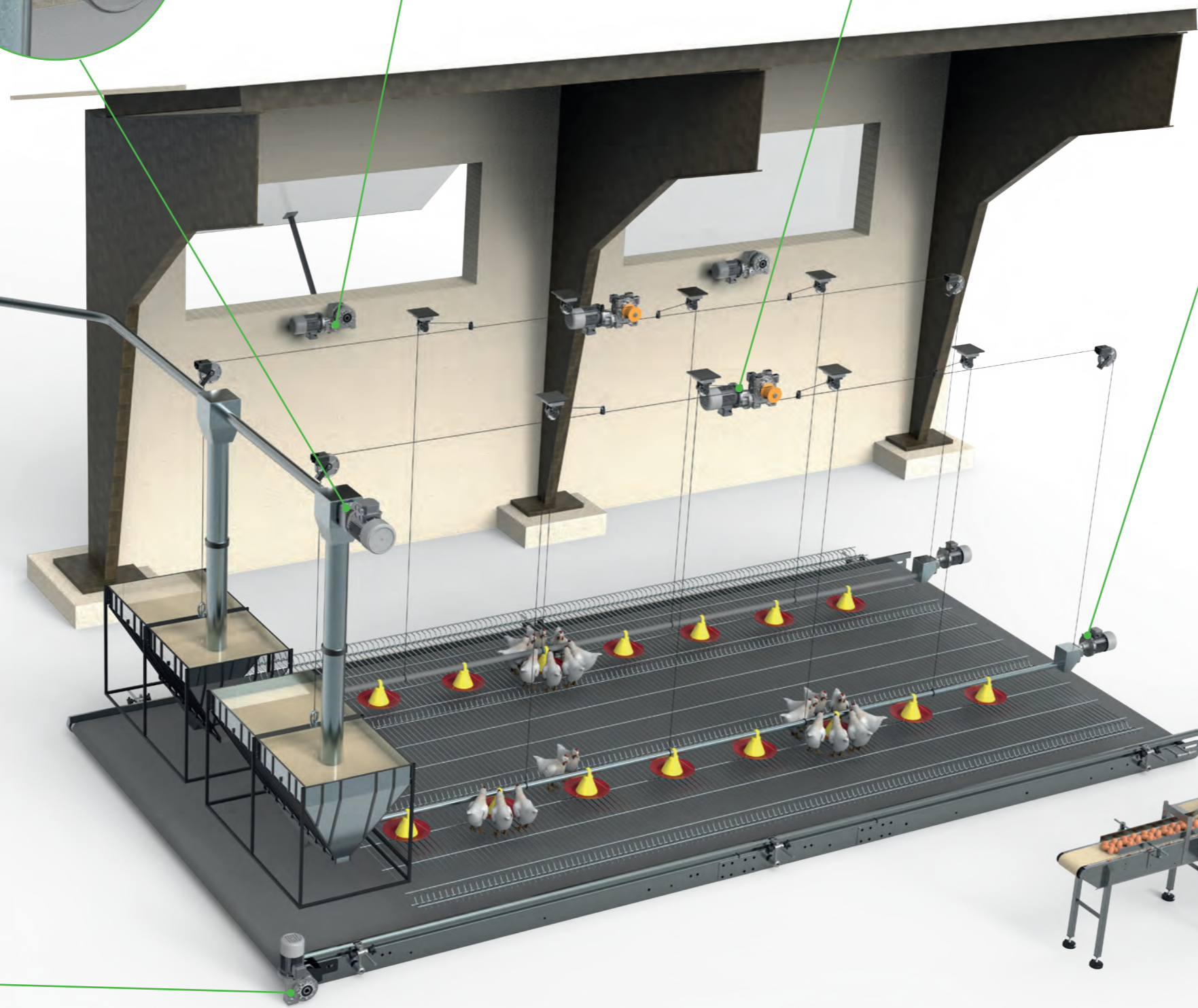
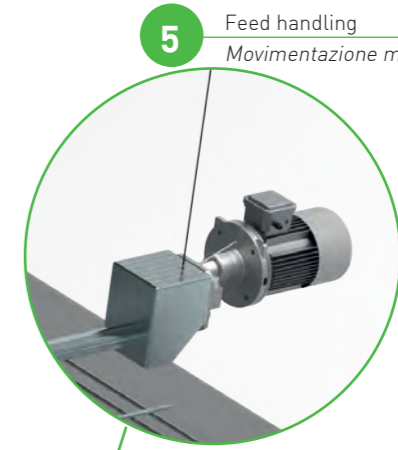
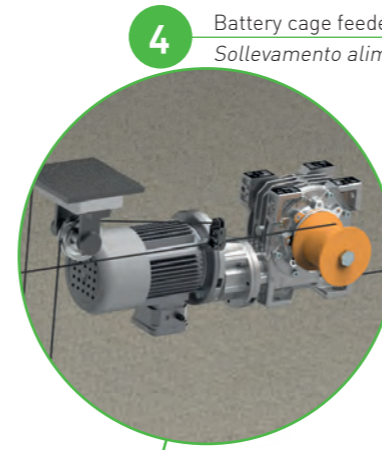
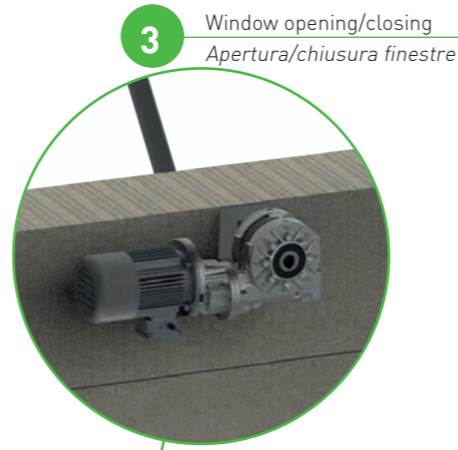
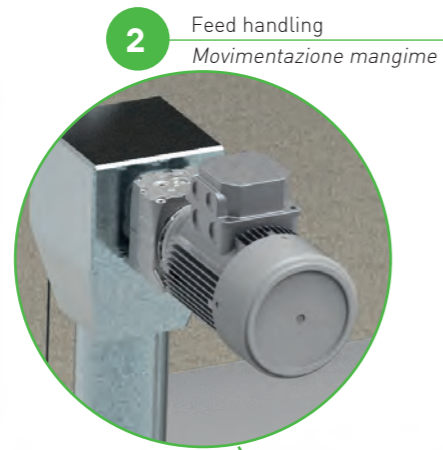
8

Cattle brushing  
Spazzolatura bovini

9

Stall floor scraping  
Raschiatura stalle







2 3 5 10 11



- One size only with single reduction stage
- Power from 0.25 to 1.5 kW
- Reduction ratio from 2.5:1 to 8:1
- Torque from 4.2 to 37.3 Nm
- High efficiency
- Leading application: animal feeding
- Solid output shaft with various configurations
- Output flanges with various configurations
- Life-time lubrication
- *Unica grandezza a una coppia d'ingranaggi*
- *Potenza da 0.25 a 1.5 kW*
- *Rapporto di riduzione da 2.5:1 a 8:1*
- *Momento torcente da 4.2 a 37.3 Nm*
- *Elevata efficienza*
- *Applicazione principale: alimentazione animale*
- *Albero di uscita maschio in diverse configurazioni*
- *Flange uscita con diverse configurazioni*
- *Lubrificazione a vita*

RD

### In-line helical gearboxes / *Riduttori coassiali*

1 2 6 8 9 10 11



- Seven sizes with two or three reduction stages
- Power from 1.8 to 78.2 kW
- Reduction ratio from 2.25:1 to 630:1
- Torque from 55 to 2300 Nm
- High efficiency
- Footed and flanged configurations
- Solid output shaft in various diameters
- Output flanges in various diameters
- Life-time lubrication
- ATEX certification on demand
- *Sette grandezze a due e tre coppie d'ingranaggi*
- *Potenza da 1.8 a 78.2 kW*
- *Rapporto di riduzione da 2.25:1 a 630:1*
- *Momento torcente da 55 a 2300 Nm*
- *Elevata efficienza*
- *Configurazione con piedi di fissaggio o flangia in uscita*
- *Albero di uscita maschio in diversi diametri*
- *Flange uscita di diversi diametri*
- *Lubrificazione a vita*
- *A richiesta certificato ATEX*

RN

### Parallel shaft gearboxes / *Riduttori paralleli*

7 9



- Six sizes with two or three reduction stages
- Power from 2.9 to 60.1 kW
- Reduction ratio from 6.3:1 to 710:1
- Torque from 180 to 3400 Nm
- High efficiency
- Multi-purpose casing and flanged configuration
- Hollow output shaft in various diameters
- Vast range of accessories
- Life-time lubrication
- ATEX certification on demand
- *Sei grandezze a due e tre coppie d'ingranaggi*
- *Potenza da 2.9 a 60.1 kW*
- *Rapporto di riduzione da 6.3:1 a 710:1*
- *Momento torcente da 180 a 3400 Nm*
- *Elevata efficienza*
- *Configurazione con carcassa universale o flangia in uscita*
- *Albero di uscita cavo di diversi diametri*
- *Ampia disponibilità di accessori*
- *Lubrificazione a vita*
- *A richiesta certificato ATEX*

10 Environment ventilation  
*Aerazione ambienti*



11 Pig feeding  
*Alimentazione suini*





# VARsize

by VARVEL



The **VARsize** assisted selection and configuration program, available from the website [www.varvel.com](http://www.varvel.com), facilitates the selection of **VARVEL** products in the size needed to satisfy customers' performance requirements.

After determining the right size of gearbox, **VARsize** generates a document containing the product's performance data along with a dimensioned drawing and the relevant 3D model/2D drawing in formats compatible with most common CAD programs.

*Il programma di selezione e configurazione assistita **VARsize**, disponibile sul sito [www.varvel.com](http://www.varvel.com), permette un agevole dimensionamento dei prodotti **VARVEL** idonei a soddisfare i parametri prestazionali richiesti dal cliente.*

*Infatti, definita la grandezza del riduttore, **VARsize** genera un documento con i dati prestazionali del prodotto, corredato dal disegno quotato e dal modello 3D/disegno 2D nei formati CAD più diffusi.*

# VARfast

by VARVEL



The **VARfast** rapid delivery program, available from the website [www.varvel.com](http://www.varvel.com), satisfies the needs of all those customers who require rapid deliveries of **VARVEL** products, even if ordered at the last moment.

**VARfast** is a fast and efficient service that guarantees rapid delivery times depending on product configuration: within 24 hours for individual kits and within 72 hours for products assembled from kits.

*Il servizio di spedizione rapida **VARfast**, disponibile sul sito [www.varvel.com](http://www.varvel.com), viene incontro alle esigenze di tutti i clienti che hanno necessità di ricevere rapidamente i prodotti Made in **VARVEL**, anche se ordinati all'ultimo momento.*

***VARfast** è un servizio veloce ed utile, le cui tempistiche di spedizione dipendono dalla configurazione del prodotto: entro 24 ore per i singoli kit ed entro 72 ore per i prodotti già assemblati da kit.*

- UNI EN ISO 9001:2015
- UNI EN ISO 14001:2015
- BS OHSAS 18001:2007
- EC DIRECTIVE 2014/34/EC (ATEX)





Edisonweg 5  
4631 SN Hoogerheide  
0164-611000  
technik@overveld.com  
www.overveldtechnik.com



VARVEL SpA | Via 2 Agosto 1980, 9 | Loc. Crespellano | 40053 Valsamoggia (BO)  
Italy | T+39 051 6721811 | F +39 051 6721825 | varvel@varvel.com

[www.varvel.com](http://www.varvel.com)

