



DYF

SERİSİ | SERIES

YAY BASKILI FRENLER
SPRING APPLIED BRAKES

Ürün Kataloğu | Product Catalogue

Elektromanyetik Kontrol Teknolojileri
Electromagnetic Control Technologies



Hoşgeldiniz

Ürün ve hizmetlerimizin üstünlüğünü sürekli kılmanın, şirketimizin ve müşterilerimizin uzun vadeli ve sürekli başarısında en etkili faktör olduğuna inanıyoruz. Bu nedenle;

“Önce Kalite ve Müşteri Memnuniyeti” diyoruz.

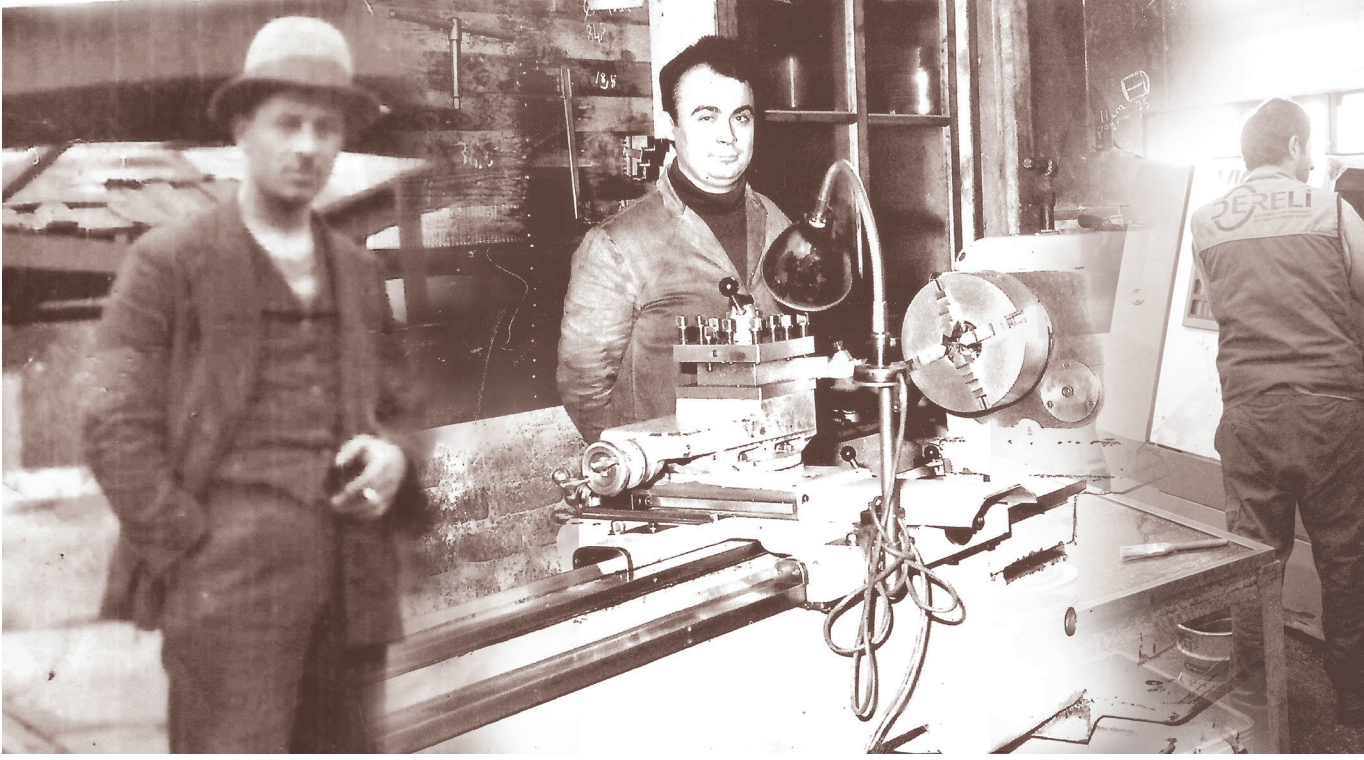
Welcome

We believe that maintaining the superiority of product and service quality is the most effective factor for long term and sustainable success of our company and customers. Therefore;

“Quality & Customer Satisfaction”

Since
1989 Yılından beri





Hakkımızda

Sayın Mustafa DERELİ, 1930'lu yıllarda sıcak-soğuk demircilik işine girerek bugünkü imalat alt yapısının temellerini atmıştır. 1934 yılında daha İnebolu'da elektrik yokken büyük bir cesaretle ilk torna tezgâhını almıştır. Silah ustalığı, kasa ustalığı ve çilingirlik yaparak zanaatkarlığın İnebolu'daki en önemli temsilcilerinden biri olmuştur.

Yıllar içerisinde otomotiv yedek parçaları üreten ve tamir eden bir atölyeye dönüşen bu yapıya 1960'lı yıllarda Ferruh DERELİ de dâhil olmuş ve birlikte çalışmaya başlamışlardır. İlerleyen yıllarda Ferruh DERELİ, babasından aldığı bayrağı daha da ileriye taşıyarak otomotiv yedek parçası üretimi, kereste fabrikalarının makine ve ekipmanlarının iyileştirilmesi, İnebolu-Küre arası dünyanın en uzun teleferik hattının çelik konstrüksiyon işleri ve buna benzer imalatlar yaparak bölgede ismi tanınan bir marka olmuştur.

1989 yılında gelindiğinde hep hayali kurulan "seri ve standart imalat yapalım." hayali gerçek olmuş ve gelen bir teklifle "Elektromanyetik Fren" üretimine başlanmak üzere altyapı oluşturulmaya başlanmıştır. Tezgah yatırımı, insana yatırım ve ürün alt yapısının geliştirilmesi hızla devam etmiştir. Yıllar geçtikçe, 3. kuşak Ahmet DERELİ ve Mustafa DERELİ'de üretim sürecine dahil olarak sadece Elektromanyetik Fren ve Kavrama sektöründe DERELİ FREN Türkiye'de ve Dünyada tanınan bir marka olmuştur.

2012 yılında sanayi ve sanayiciye daha hızlı hizmet ve teslimat misyonuyla İstanbul Şubesini açmıştır. 2017 yılında Kastamonu Organize Sanayi Bölgesinde 13.500 m² açık, 5.000 m² kapalı alan olmak üzere Türkiye'nin en büyük Elektromanyetik Fren ve Kavrama üretim tesisinin temeli atılmış ve 2021 yılında faaliyete geçmiştir.

Kurulduğu günden bugüne kadar geçen 32 yıllık zaman dilimi boyunca sürekli gelişen vizyonu, müşteri portföyü ve 41 ülkeye yaptığı ihracatıyla kalite anlayışından ödün vermeksizin yıllık yaklaşık 35.000 adet olan üretimi arttırarak yay baskılı, akım baskılı ve doğal mıknatıslı frenler ile akım baskılı kavramaların üretimi gerçekleştirmektedir.



About Us

Mr. Mustafa DERELİ entered the hot-cold forging business in the 1930s and laid the foundations of today's manufacturing infrastructure. In 1934, when there was no electricity in İnebolu, he bought the first turning lathe with great courage. He became one of the most important representatives of craftsmanship in İnebolu by working as a gunsmith, a case and a locksmith.

In the 1960s, Mr. Ferruh DERELİ was also included in this structure, which turned into a workplace that produces and repairs automotive spare parts over the years and they started to work together. In the following years, Mr. Ferruh DERELİ carried the flag he received from his father even further and became a well-known brand in the region by producing automotive spare parts, improving the machinery and equipment of sawmills, steel construction works of the world's longest telpelher line between İnebolu and Küre and similar manufactures.

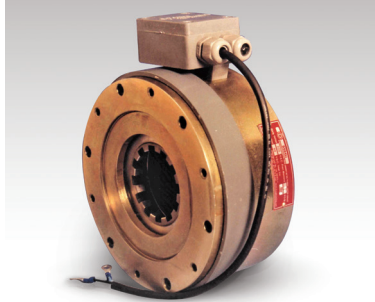
In 1989, the dream of "Let's make mass and standard production" which was always dreamed, came true and an infrastructure was started to be created to start the production of "Electromagnetic Brake" with an offer. Machinery investment, human investment and the development of product infrastructure continued rapidly. By 1989, the production infrastructure was established and over the years, 3rd generation Mr. Ahmet DERELİ and Mr. Mustafa DERELİ were included in the production process and DERELİ FREN started to become a well-known brand in Turkey in the Electromagnetic Brake and Clutch sector.

In 2012, opened Istanbul Branch with the mission of faster service and delivery to industry and industrialists.

In 2017, the foundation of Turkey's largest Electromagnetic Brake and Clutch production facility, 13.500 m² open and 5.000 m² closed area, was laid in Kastamonu Organized Industrial Zone and started operating in 2021.

With its ever-growing vision, customer portfolio and exports to 41 countries throughout the 32 year period from the day it was founded to this day, it has increased its annual production of approximately 35.000 units, without compromising its quality understanding and produces spring applied, current applied and permanent magnet brakes and current applied clutches.

Zaman Çizelgesi | Timeline



Diğer üretimler durdurularak 300 m² lik yeni atölyede sadece Elektromanyetik Fren İmalatına yoğunlaşıldı.

Other productions were stopped and only Electromagnetic Brake production was focused on in the new 300 m² workplace.

1989



"Önce Kalite" sloganıyla çıkılan yolda 1.500 m² lik yeni fabrikaya taşındı. İlk Cnc Torna tezgahı alındı.

It was moved to a new factory of 1,500 m² on the road that started with the slogan "Quality First". The first CNC lathe was purchased.

04

1997

03



Mustafa Dereli Kastamonu, İnebolu'da 30 m² lik bir atölyede Sıcak ,Soğuk Demircilik ve Çilingirlik ya parak ilk Torna tezgahını aldı.

Mustafa Dereli bought his first turning lathe by working as hot-cold forging and locksmithing in a 30 m² workplace in Kastamonu, İnebolu.

1934

02

1967

Ferruh Dereli ; 100 m² lik atölyede, üniversal tezgahlarla otomotiv yedek parça ve kereste fabrikalarının ekipmanlarını üretmeye başladı.

Ferruh Dereli started manufacturing automotive spare parts, equipments of sawmills and machining with universal machines in a 100 m² workplace.



01

05

2003

İlk ihracat Almanya'ya yapıldı.

The first export was made to Germany.

Zaman Çizelgesi | Timeline

Üretim Teknolojisi yatırımı yapılarak Cnc Torna ,CNC İşleme Merkezi CNC Bobin sarma makinaları makine parkına dahil edildi.

CNC lathe, CNC machining center, CNC coil winding machines were included in the machine park by investing in production technology.

06

2008

07

2012

Sanayi ve Sanayiciye daha hızlı hizmet verebilmek için 1.000 m² lik bir alanda İstanbul Şubesi açıldı.

The foundation of Turkey's largest Electromagnetic Brake and Clutch Production Facility was laid in an area of 13,500 m² in Kastamonu Organized Industrial Zone.

08

2017

Türkiye'nin en büyük Elektromagnetik Fren ve Kavrama Üretim Tesisinin temeli Kastamonu Organize Sanayi Bölgesinde 13.500 m² 'lik bir alanda atıldı.

The foundation of Turkey's largest Electromagnetic Brake and Clutch Production Facility was laid in an area of 13,500 m² in Kastamonu Organized Industrial Zone.

09

2021

Kastamonu Organize Bölgesindeki Fabrika İnşaatı bitirildi.Yıllık üretim kapasitesi 60.000 adet/yıl hedeflendi.

Factory construction in Kastamonu Organized Zone has been completed. Annual production capacity is targeted at 60.000 units / year.



BAZEN DURMAK GEREKİR SOMETIMES YOU STOP

KISALTMALAR LİSTESİ | LIST OF ABBREVIATIONS

AKD	-	İzin verilen maksimum açma / kapatma döngüsü Max. permissible switching cycle
C_f	[μ F]	Cebri aksiyal fan kapasitör kapasitesi Capacitor capacitance of the forced axial fan
f_d	[Hz]	Frekans Frequency
f_f	[Hz]	Cebri aksiyal fanın frekansı Frequency of the forced axial fan
I_{20}	[A]	Bobin akımı (20 °C 'de) Coil current (at 20 °C)
I_{45}	[A]	Doğrultucu akımı (45 °C'de) Rectifier current (at 45 °C)
I_{80}	[A]	Doğrultucu akımı (80 °C'de) Rectifier current (at 80 °C)
J	[kgm ²]	Kütle atalet momenti Mass moment of inertia
L_r	[mm]	Fren torku ayar mesafesi Brake torque adjustment distance
M_b	[Nm]	Statik yük torku Static load torque
M_d	[Nm]	Döndürme torku Rotation torque
M_G	[Nm]	Gerekli tork Required torque
M_k	[Nm]	Nominal frenleme torku Nominal braking torque
n	[d/dk]	Devir sayısı Revolutions per minute [rpm]
n_f	[d/dk]	Cebri aksiyal fanın devir sayısı Revolutions per minute of the forced axial fan [rpm]
N	[kW]	Güç Power



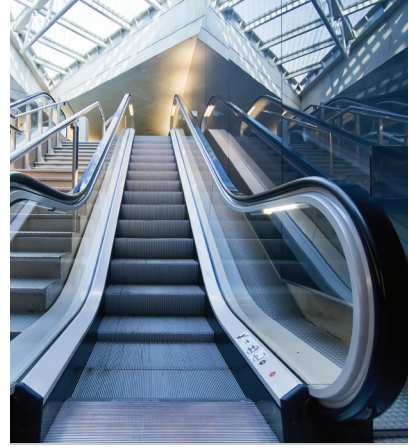
KISALTMALAR LİSTESİ | LIST OF ABBREVIATIONS

P	[hp]	Güç Power
P_f	[W]	Cebri aksiyal fanın gücü Power of the forced axial fan
P_{20}	[W]	Güç (20 °C 'de) Power (at 20 °C)
Q_c	[J]	Sürtünme enerjisi (izin verilen) Friction energy (permissible)
Q_f	[m ³ /h]	Cebri aksiyal fanın hava debisi Air flow of the forced axial fan
Q_T	[J]	Sürtünme enerjisi (termal yük) Friction energy (thermal load)
s_{max}	[mm]	Maks. çalışma boşluğu Max. working gap
S_c	[h ⁻¹]	Çalışma frekansı Operating frequency
S_K	-	Güvenlik (emniyet) katsayısı Safety factor
t_1	[ms]	Frenleme süresi Braking time
t_{11}	[ms]	Frenleme gecikme süresi Braking delay time
t_2	[ms]	Fren serbest bırakma süresi Brake release time
T_f	[°C]	Cebri aksiyal fanın çalışma sıcaklık aralığı Temperature range of the forced axial fan
U_c	[V DC]	Çıkış voltajı Output voltage
U_g	[V AC]	Giriş voltajı (max.) Input voltage (max.)
U_N	[V AC]	Nominal gerilim Nominal voltage
U_{20}	[V DC]	Bobin gerilimi (20 °C 'de) Coil voltage (at 20 °C)

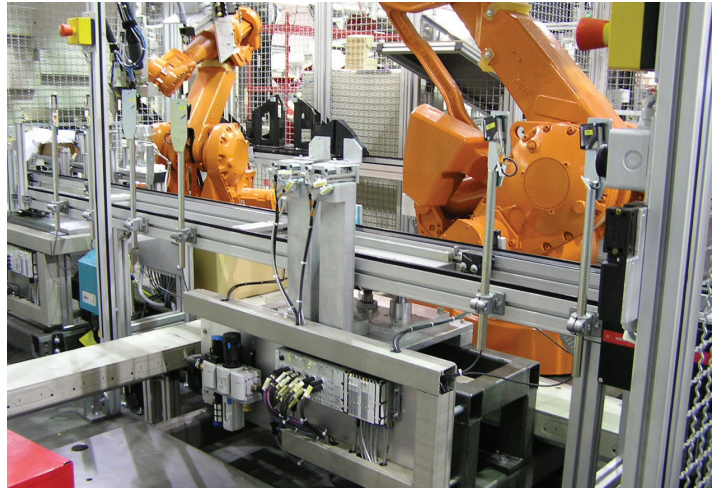
İçindekiler

Contents

- 12 **Ürün Anahtarı | Product Key**
- 13 **Ürün Özellikleri | Product Features**
- 14 **Çalışma Prensipleri | Operation Principles**
- 15 **Fren Tork Ayarı | Brake Torque Adjustment**
- 16 **Montaj Ölçüleri | Assembly Dimensions**
- 19 **DYF - DB Montaj Ölçüleri | DYF - DB Assembly Dimensions**
- 20 **Montaj Uygulamaları | Assembly Applications**
- 22 **Fren Montaj Detayları | Brake Assembly Details**
- 24 **Opsiyonel Parçalar | Optional Parts**
- 28 **Açma/Kapama Süreleri | Switching Times**
- 30 **Teknik Veriler | Technical Data**
- 31 **Analizler | Analysis**
- 32 **Elektriksel Değerler | Electrical Values**
- 34 **Cebri Aksiyal Fan Detayları | Forced Axial Fan Details**
- 36 **Fren Seçim Tabloları | Brake Selection Tables**
- 38 **Bağlantı Şemaları | Wiring Diagrams**



DYF
UYGULAMA ALANLARI
AREAS OF APPLICATIONS



ÜRÜN ANAHTARI | Product Key

DERELİ DYF

Model | Model _____

Boyut | Size _____

Besleme voltajı | Supply voltage _____

Opsiyoneller | Optionals _____

Montaj tipi | Assembly type _____

Diğer özellikler | Other features _____

Model | Model

DYF – Yay Baskılı Fren | Spring Applied Brake

Boyut | Size

01, 02, 03, 04, 05, 06, 07, 08, 09, 09-D, 10, 10-D

Besleme Voltajı | Supply Voltage

Y - 24 V DC

Z - 48 V DC

L - 98 V DC

T - 198 V DC

U - 198 V DC *

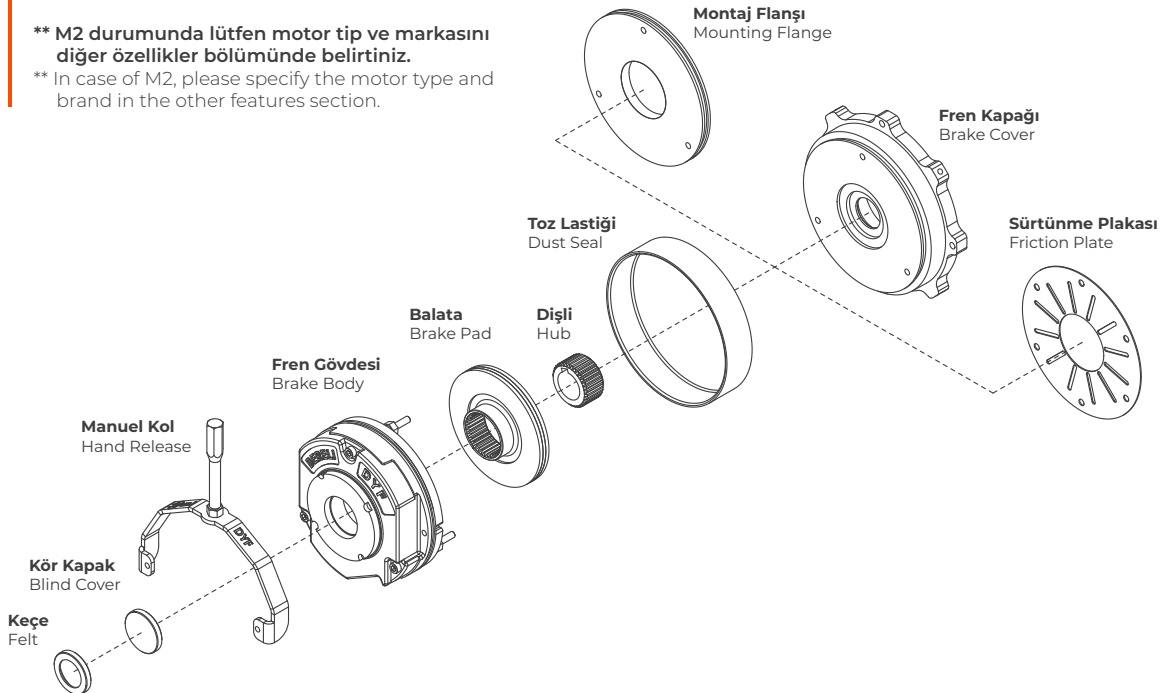
* 220 V tam dalga doğrultuculu siparişler için geçerlidir.

* Valid for orders with 220 V full wave rectifier.

Opsiyoneller | Optionals**S - Soğutmalı | With Cooled****SZ - Soğutmasız | Without Cooled****MK - Manuel Kol | Hand Release****CF - Cebri Aksiyal Fan | Forced Axial Fan****E - Encoder | Encoder****PS - Proximity Switch | Proximity Switch****MS - Micro Switch | Micro Switch****DB - Çift Fren | Double Brake****SP - Sürtünme Plakası | Friction Plate****T - Toz Lastiği | Dust Seal****M - Montaj Flaşı | Mounting Flange****FK - Motor Bağlantı Kapağı | Motor Connection Cover****Montaj Tipi | Assembly Type****M0 - Montajsız | Without Mounting****M1 - Montaj Flaşlı | With Mounting Flange****M2 - Motora Montajlı ** | Motor Mounted ****

** M2 durumunda lütfen motor tip ve markasını diğer özellikler bölümünde belirtiniz.

** In case of M2, please specify the motor type and brand in the other features section.



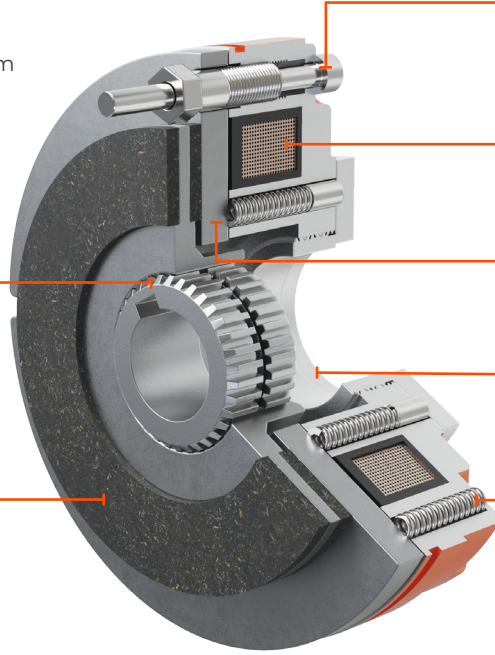
Ürün Özellikleri | Product Features

Doğru Diş Formu ile Min. Burulma Boşluğu

Min. Torsional Backlash
with the Correct Tooth Form

Düşük Aşınma Oranı ve Uzun Balata ömrü

Low Wear Rate and
Long Pad life



Kolay Montaj Easy Assembly

HC Sınıfı İzolasyon, %100 Çalışma Prensibi

HC Class Isolation,
100% Working Principle

Kısa Açma / Kapatma Süresi Short Switching Times

Ayarlanabilir Frenleme Torku Adjustable Braking Torque

Uzun Yay Ömrü Long Spring Life

- | 3 - 2800 Nm aralığında tork
- | 10 farklı boyut
- | Standart voltajlar 24 V, 48 V, 98 V, 190 V
- | Uygulamalar için tasarlanmış modüler yapı ve kolay montaj
- | Ayarlanabilir çalışma boşluğu ve frenleme torku
- | İsteğe göre IP 54 ... IP 66 aralığında koruma sınıfı
- | HC sınıfı emaye bobin tel izolasyonu (200 °C)
- | Metal parçalar korozyona karşı koruyucu kaplamalı
- | Fren bobini epoksi reçine ile izole edilmiştir
- | Kısa açma-kapatma süreleri
- | Fren çalışma ses seviyesi < 70 dB
- | Asbestsiz, aşınma oranı düşük ve uzun ömürlü balatalar
- | %100 çalışma prensibine göre tasarlanmıştır
- | Soğuk iklim versiyonu (CCV) ile -40 °C'ye kadar dayanıklı tasarım (opsiyonel)
- | Gürültü azaltıcı < 45 dB (opsiyonel)

- | Torque in the range of 3 - 2800 Nm
- | 10 different sizes
- | Standart voltages 24 V, 48 V, 98 V, 190 V
- | Designed modular structure and easy assembly for applications
- | Adjustable working gap and braking torque
- | Protection class in the range of IP 54 ... IP 66 on request
- | HC class enamel coil wire insulation (200 °C)
- | Metal parts are coated to resist corrosion
- | Brake coil insulated with epoxy resin
- | Short switching times
- | Brake operating sound level < 70 dB
- | Asbestos-free, low wear rate and long life pads
- | It is designed according to 100% working principle
- | Durable design up to -40 °C with cold climate version (CCV) (optional)
- | Noise reduction < 45 dB (optional)

Uygulama Alanları

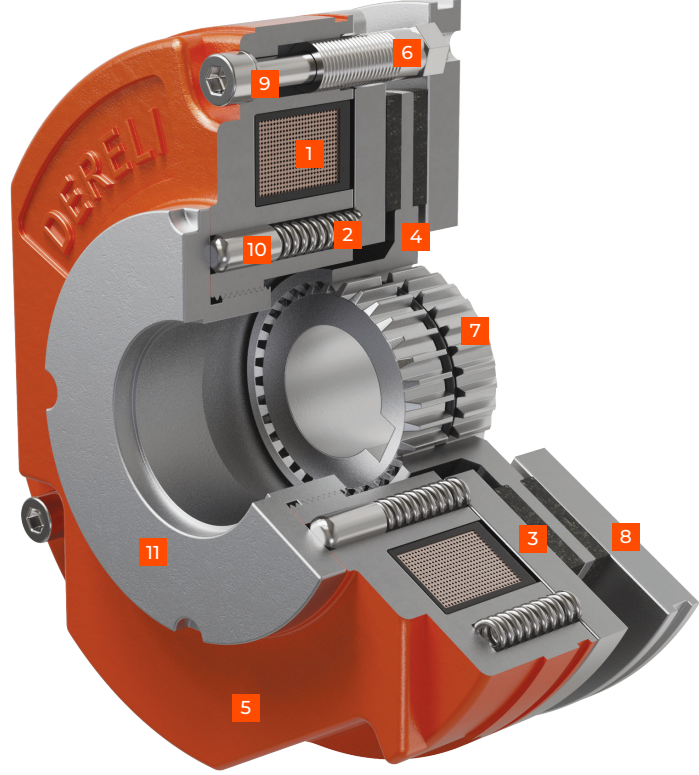
- | Savunma sanayi
- | Vinç sistemleri
- | Eğlence ve sahne sistemleri
- | Otomasyon sistemleri
- | Konveyör bant sistemleri
- | Rüzgar jeneratörü
- | Gıda makineleri
- | Tekstil makineleri

Areas of Applications

- | Defense industry
- | Crane systems
- | Entertainment and stage systems
- | Automation systems
- | Conveyor belt systems
- | Wind generator
- | Food machinery
- | Textile machinery

Çalışma Prensipleri | Operating Principles

- 1 **Fren bobini**
Brake Coil
- 2 **Baskı Yayı**
Pressure Spring
- 3 **Baskı Flanşı**
Pressure Flange
- 4 **Fren Balatası**
Brake Pad
- 5 **Fren Gövdesi**
Brake Body
- 6 **Çalışma Boşluğu Ayar Rakoru**
Working Gap Adjustment Bolt
- 7 **Fren Dişlisi**
Brake Hub
- 8 **Montaj Flanşı**
Mounting Flange
- 9 **Fren Bağlantı Cıvatası**
Brake Connection Screw
- 10 **Baskı Pimi**
Pressure Pin
- 11 **Tork Ayar Somunu**
Torque Adjustment Nut



DYF serisi frenler, yay baskılı frenlerdir ve enerji uygulanmadığında frenleme yapar. Fren bobinine (1) enerji uygulandığında manyetik alan oluşur. Bu manyetik alan, baskı yaylarının (2) kuvvetini yenerek baskı flanşının (3) yayları sıkıştırıp bobine doğru çekilmesini sağlar. Bunun sonucunda iki tarafında sürtünme yüzeyi bulunan fren balatası (4) serbest kalır. Enerji kesildiğinde manyetik alan ortadan kalkar ve sıkışmış yaylar serbest kalarak baskı flanşının, fren balatasına doğru itilip frenleme yapmasını sağlar.

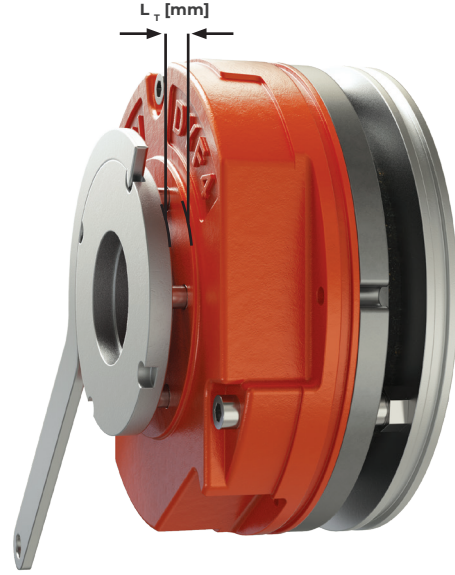
DYF series brakes are spring applied brakes and do the braking when energy is not applied. When energy applies to the brake coil (1), a magnetic field creates. This magnetic field overcomes the force of the pressure springs (2) and ensures that the pressure flange (3) compresses the springs and pull them towards the coil. As a result, the brake pad (4), which has friction surfaces on both sides, releases. When the energy is cut off, the magnetic field disappears, the compressed springs releases and they ensures the pressure flange to be push towards the brake pad and braking.

Fren Tork Ayarı | Brake Torque Adjustment

Boyut Size	L_T [mm]				
	0	1	2	3	4
DYF01	5	4	3,5	3	2
DYF02	10	9	8	6,5	5
DYF03	25	23	20,5	18	16
DYF04	40	34	27,5	21	15
DYF05	60	52	45	37	29,5
DYF06	100	92	85	77	69
DYF07	200	173	147	120	93
DYF08	300	274	247	220	194
DYF09	500	472	444	416	388
DYF09-D	800	755	710	666	621
DYF10	1600	1542	1483	1424	1365
DYF10-D	2800	2697	2594	2491	2388

Değerler Nm cinsinden

Values in Nm

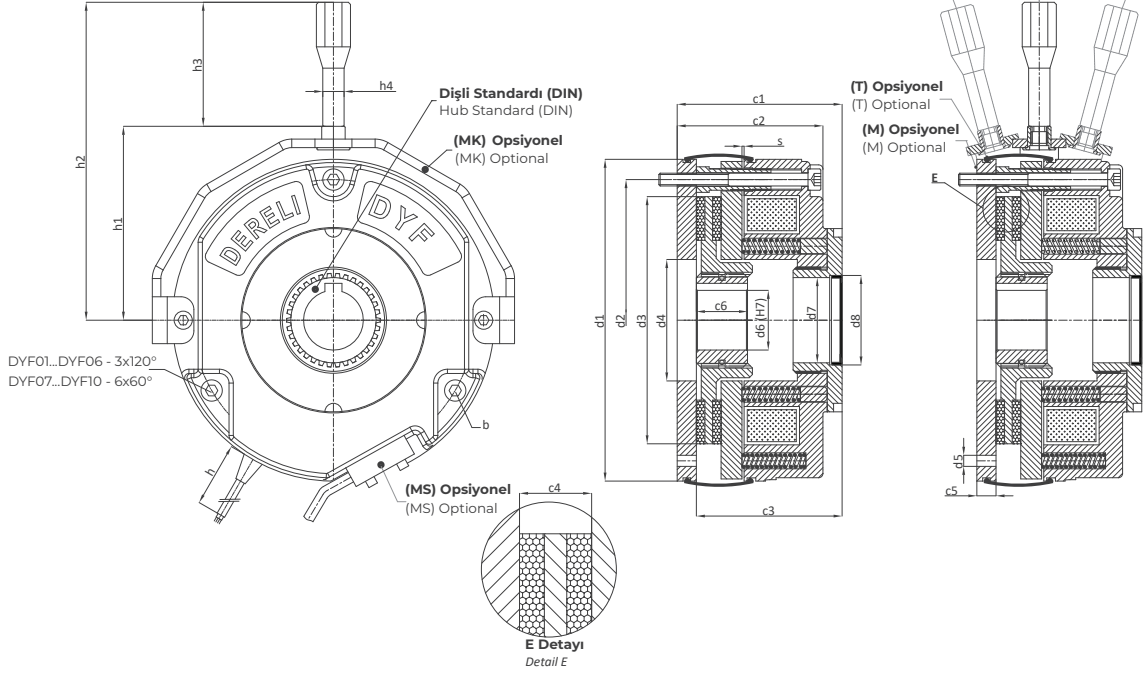


DYF serisi frenlerde bulunan tork ayar somunu, frenleme torkunun ayarlanmasını sağlar. Tork ayar somunu döndürüldüğünde tabloda belirtilen mesafelere göre frenleme torkları elde edilir.

Torque adjustment nut on DYF series brakes provides adjusting the braking torque. When the torque adjustment nut turns, the braking torques obtains according to the distances specified in the table.



Montaj Ölçüleri | Assembly Dimensions



Boyut Size	M _k [Nm]	P ₂₀ [W]	b	c1	c2	c3	c4	c5	c6	d1	d2	d3	d4
DYF01	5	28	M4x3	56,1	49,6	51,1	11	7	20	86	72	56	31
DYF02	10	38	M5x3	60,2	53,7	53,2	11,2	7	22	106	90	76	42
DYF03	25	39	M6x3	69,5	61,5	60,5	11,6	9	24	130	112	96	49
DYF04	40	46	M6x3	77,4	68,4	68,4	11,6	9	24	151	132	116	57
DYF05	60	60	M8x3	88,2	79,2	77,2	11,6	11	24	166	145	126	62
DYF06	100	88	M8x3	98,6	88,1	87,6	13	11	32	193	170	148	73,5
DYF07	200	90	M8x6	111,7	100,2	97,7	13	14	34	220	196	172	84
DYF08	300	137	M10x6	123,2	112,2	107,2	13	16	35,5	256	230	200	96
DYF09	500	151	M10x6	136,2	122,2	118,2	16	18	44	308	278	254	130
DYF10	1600	220	M14x6	177,2	158,2	150,2	22	27	75	410	371	335	174

Boyut Size	d5	d6 (H7)	d6* (j7)	d7	d8	h	h1	h2	h3	h4	s	s _{max}	Ağırlık* Weight* [kg]	Ağırlık** Weight** [kg]
DYF01	3,2	10/11/14	10	25	25	350	58,1	112,1	54	8	0,3	1,0	1,5	1
DYF02	4,2	14/16/19	14	27	28		69,9	141,9	72	10	0,3	1,0	2	1,5
DYF03	5,2	19/20/24	16	33	35		80,4	172,4	92	10	0,3	1,1	3,5	3
DYF04	5,2	19/24/28	16	40	42	450	92,9	184,9	92	10	0,4	1,1	5,5	4,5
DYF05	6,7	19/24/28	16	47	47		99,8	191,8	92	10	0,4	1,2	8,5	7
DYF06	6,7	28/30/38	24	55	55	600	115,9	265,9	150	13	0,4	1,3	13,5	11
DYF07	6,7	35/38/42	24	58	62		129	279	150	13	0,4	1,4	18,5	15
DYF08	8,7	42/48/57	28	70	72	1000	152,7	302,7	150	13	0,5	1,5	25,5	21
DYF09	8,7	48/57/70	28	100	100		178,5	328,5	150	13	0,5	1,5	38,5	28,7
DYF10	12,4	48/57/70	28	115	120		234	519,5	285,5	22	0,6	1,8	139	104

Ölçüler mm cinsinden | Dimensions in mm

Kama yuvası standardı DIN 6885/1-JS9 'a göre | Standard keyway according to DIN 6885/1-JS9

Standart voltaj 24 / 48 / 98 / 190 V DC | Standard voltage 24 / 48 / 98 / 190 V DC

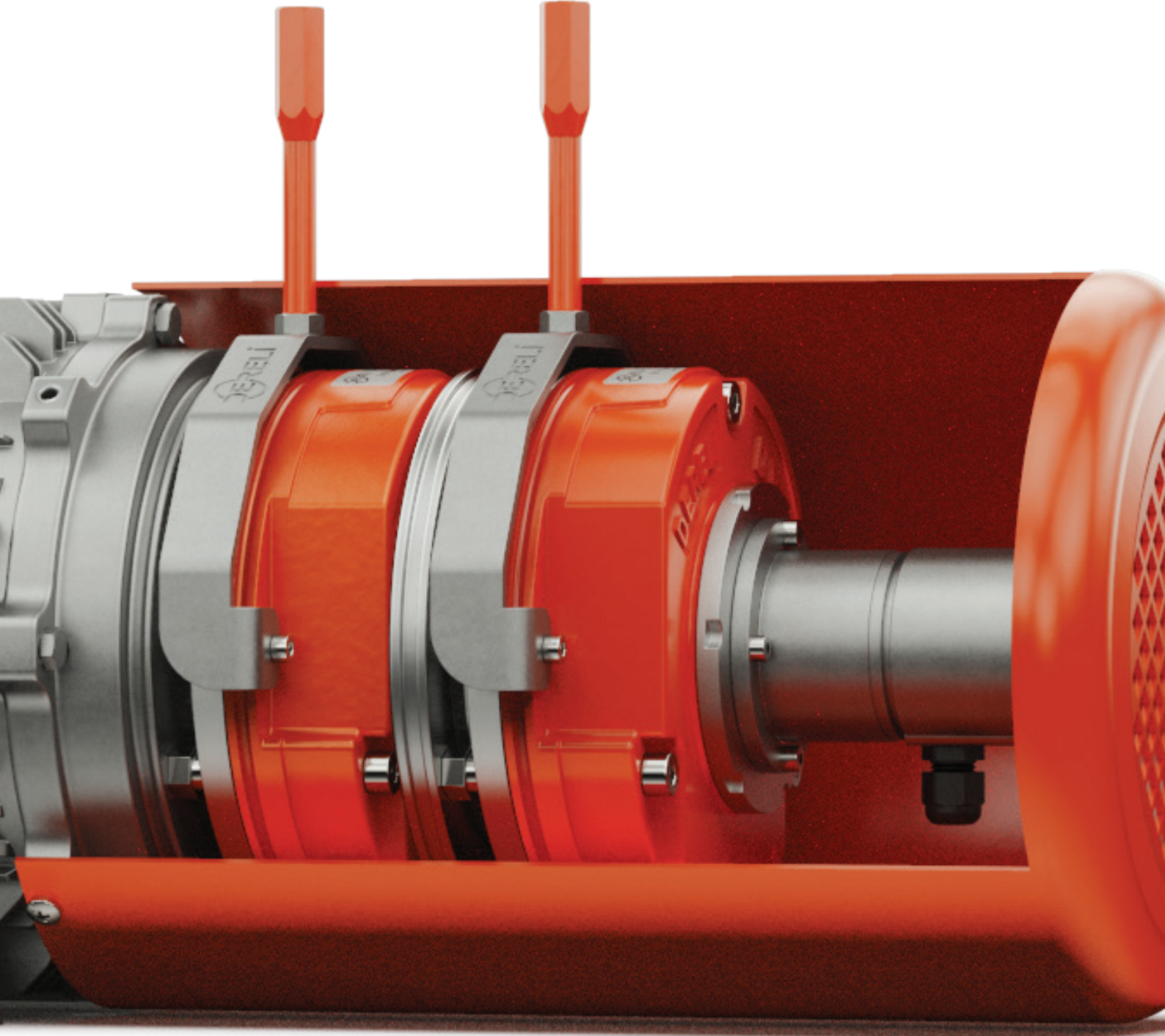
Çalışma (dinamik) freni: -%30 (yeni balata) // ±%20 (kullanılmış balata) | Working brake: -30% (new pad) // ±20% (run-in pad)

Tutma (statik) freni: ±%20 (yeni balata) // -%10 / +%30 (kullanılmış balata) | Holding brake: ±20% (new pad) // -10% / +30% (run-in pad)

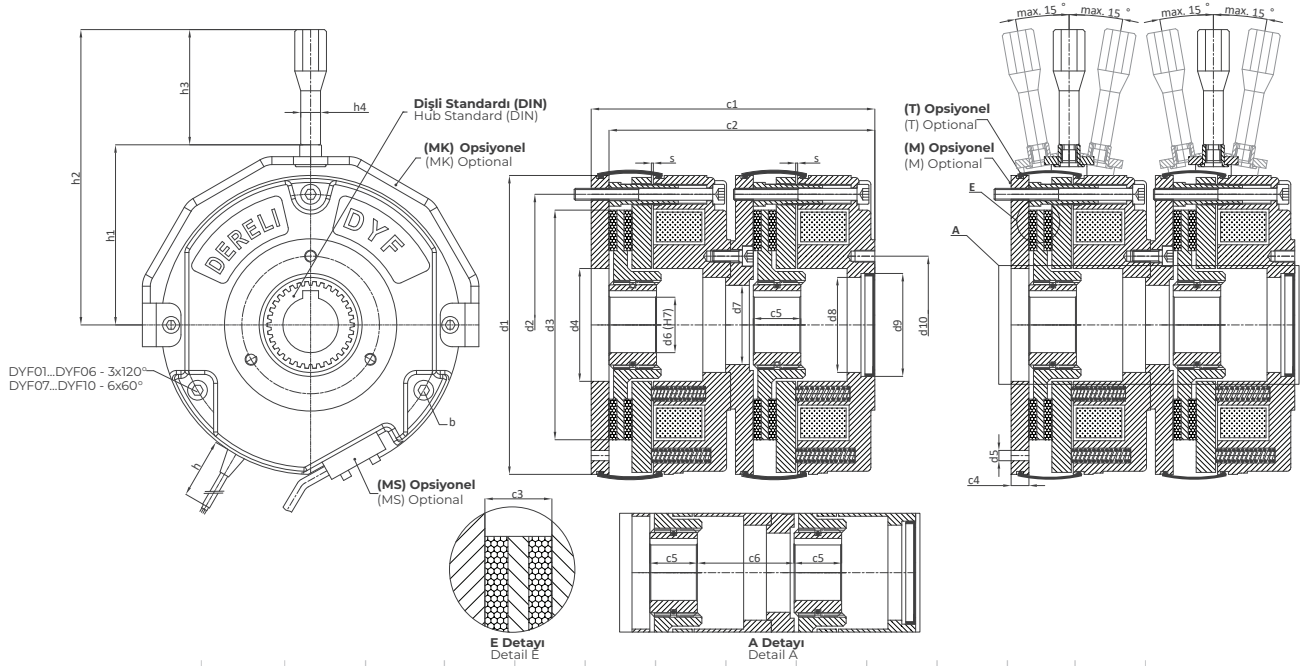
Ağırlık* : Montaj flanşlı | Weight* : With mounting flange

Ağırlık** : Montaj flanşsız | Weight** : Without mounting flange

d6* : j7 pilot delik | d6* : j7 pilot hole



DYF - DB Montaj Ölçüleri | DYF - DB Assembly Dimensions



Boyut Size	M _k [Nm]	P ₂₀ [W]	b	c1	c2	c3	c4	c5	c6	d1	d2	d3	d4	d5
DYF01-DB	2x5	28	M4x3	107,2	102,2	11	7	20	36,5	86	72	56	31	3,2
DYF02-DB	2x10	38	M5x3	114,4	107,4	11,2	7	22	37,2	106	90	76	42	4,2
DYF03-DB	2x25	39	M6x3	129,4	120,4	11,6	9	24	42	130	112	96	49	5,2
DYF04-DB	2x40	46	M6x3	142,1	133,1	11,6	9	24	48,3	151	132	116	57	5,2
DYF05-DB	2x60	60	M8x3	167,9	156,9	11,6	11	24	62,7	166	145	126	62	6,7
DYF06-DB	2x100	88	M8x3	186,7	175,7	13	11	32	64,1	193	170	148	73,5	6,7
DYF07-DB	2x200	90	M8x6	212,4	198,4	13	14	34	74,7	220	196	172	84	6,7
DYF08-DB	2x300	137	M10x6	233,4	217,4	13	16	35,5	83,7	256	230	200	96	8,7
DYF09-DB	2x500	151	M10x6	253,4	235,4	16	18	44	85,2	308	278	254	130	8,7
DYF10-DB	2x1600	220	M14x6	327,6	300,6	22	27	75	94,2	410	371	335	174	12,4

Boyut Size	d6 (H7)	d6* (j7)	d7	d8	d9	d10	h	h1	h2	h3	h4	s	s _{max}	Ağırlık* Weight* [kg]	Ağırlık** Weight** [kg]
DYF01-DB	10/11/14	10	25	29	30	37	350	58,1	112,1	54	8	0,3	1	2x1,5	2x1
DYF02-DB	14/16/19	14	27	34,2	35	50		69,9	141,9	72	10	0,3	1	2x2	2x1,5
DYF03-DB	19/20/24	16	33	45	47	59	450	80,4	172,4	92	10	0,3	1,1	2x3,5	2x3
DYF04-DB	19/24/28	16	40	48	52	69,5		92,9	184,9	92	10	0,4	1,1	2x5,5	2x4,5
DYF05-DB	19/24/28	16	51	58	62	76	600	99,8	191,8	92	10	0,4	1,2	2x8,5	2x7
DYF06-DB	28/30/38	24	55	67	72	88		115,9	265,9	150	13	0,4	1,3	2x13,5	2x11
DYF07-DB	35/38/42	24	62	73	75	105	1000	129	279	150	13	0,4	1,4	2x18,5	2x15
DYF08-DB	42/48/57	28	73	83	90	118		152,7	302,7	150	13	0,5	1,5	2x25,5	2x21
DYF09-DB	48/57/70	28	100	118	120	152	1000	178,5	328,5	150	13	0,5	1,5	2x38,5	2x28,7
DYF10-DB	48/57/70	28	140	164	170	204		234	519,5	285,5	22	0,5	1,8	2x139	2x104

Ölçüler mm cinsinden | Dimensions in mm

Kama yuvası standardı DIN 6885/1-JS9 'a göre | Standard keyway according to DIN 6885/1-JS9

Standart voltaj 24 / 48 / 98 / 190 V DC | Standard voltage 24 / 48 / 98 / 190 V DC

Çalışma (dinamik) freni: -%30 (yeni balata) // ±%20 (kullanılmış balata) | Working brake: -30% (new pad) // ±20% (run-in pad)

Tutma (statik) freni: ±%20 (yeni balata) // -%10 / +%30 (kullanılmış balata) | Holding brake: ±20% (new pad) // -10% / +30% (run-in pad)

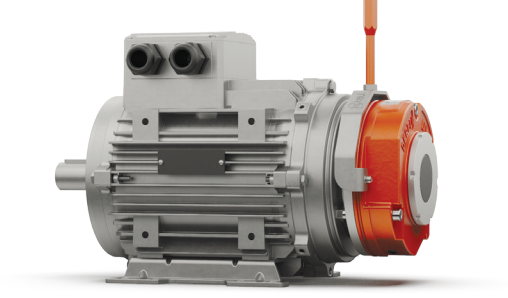
Ağırlık* : Montaj flanşlı | Weight* : With mounting flange

Ağırlık** : Montaj flanşsız | Weight** : Without mounting flange

d6* : j7 pilot delik | d6* : j7 pilot hole

Montaj Uygulamaları | Assembly Applications

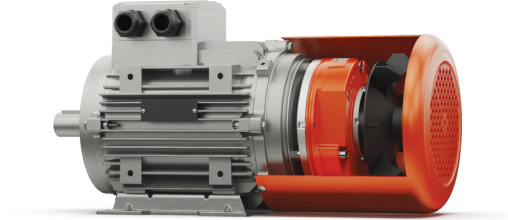
Soğutmasız Tip Fren Montajı Uncooled Type Brake Assembly



DYF yay baskılı fren serisinin standart montaj tiplerinden birisidir. Sık açma / kapatma yapılmayan sistemlerde kullanılır.

It is one of the standard assembly types of DYF spring applied brake series. It uses in systems where the switching is not frequently.

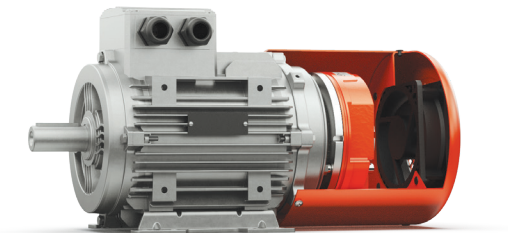
Soğutmalı Tip Fren Montajı Cooled Type Brake Assembly



DYF yay baskılı fren serisinin standart montaj tiplerinden birisidir. Sık açma / kapatma yapılan ve yoğun çalışma koşullarında çalışan sistemlerde kullanılır.

It is one of the standard assembly types of DYF spring applied brake series. It uses in systems where the switching is frequently and operating under intense working conditions.

Cebri Aksiyal Fanlı Fren Montajı Brake Assembly with Forced Axial Fan



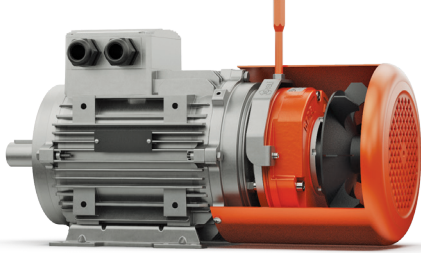
Sürücü ile çalışan sistemlerde frenin sık açma / kapatma yaptığı durumlarda veya ortam sıcaklığının yüksek olduğu yerlerde cebri aksiyal fanlı fren kullanılır.

Forced axial fan brake uses in driver-operated systems in cases where the brake switching is frequently or where the ambient temperature is high.

Montaj Uygulamaları | Assembly Applications

Manuel Kollu Fren Montajı

Brake Assembly with Hand Release

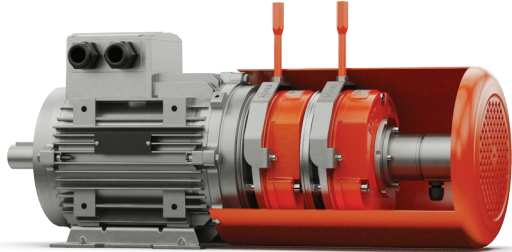


Sistemin enerji kesintisine uğraması durumunda veya frenin manuel olarak serbest bırakılması gerektiğinde kullanılır. Dış cephe asansörleri, konveyör bant sistemleri, vinç sistemleri gibi yerlerde kullanılır.

It uses in case of de-energized the system or when the brake needs to be released manually. It uses in places such as outdoor elevators, conveyor belt systems, crane systems.

Encoder + Çift Frenli Fren Montajı

Brake Assembly with Encoder + Double Brake

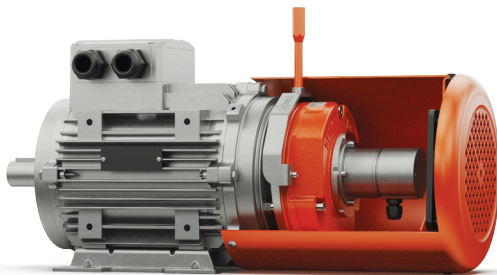


Standartlar gereği güvenliğin üst seviyede olması gereken sistemlerde (Asansör, sahne sistemleri) kullanılır.

It uses in systems (elevators, stage systems) that require high level of security as required by standards.

Encoder + Cebri Aksiyal Fan + Manuel Kollu Fren Montajı

Brake Assembly with Encoder + Forced Axial Fan + Hand Release



Çalışma koşullarının yoğun, ortam sıcaklığının yüksek olduğu ve sistemin kontrol edilmesi gerektiği durumlarda. Otomasyon sistemleri, vinç sistemleri gibi yerlerde kullanılır.

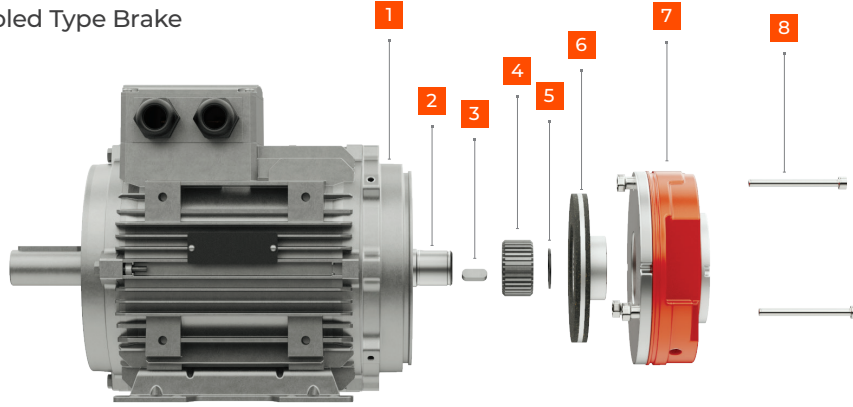
It uses in cases where the working conditions are intense, the ambient temperature is high and the system needs to be controlled. It uses in places such as automation systems, crane systems.

Fren Montaj Detayları | Brake Assembly Details

DYF yay baskılı serisi frenler, elektrik motorları ve hareket sistemlerine kolay bir şekilde monte edilebilecek şekilde tasarlanmıştır.

DYF spring applied series brakes are designed to be easily assembly on electric motors and motion systems.

Soğutmasız Fren Uncooled Type Brake



Motor bağlantı kapağı, talep edildiğinde veya gerekli görüldüğünde özel olarak tasarlanmış motor bağlantı kapağıyla değiştirilir (Özel motor bağlantı kapakları ELK, GAMAK, Volt, WAT, Siemens, OMEGA, AEMOT vb. marka motorlar için tasarlanmıştır. Lütfen motorunuzun markasını siparişinizde belirtiniz.). Uygun motor bağlantı kapağı olmaması durumunda opsiyonel bir parça olan montaj flanşı kullanılır (Mevcut motor bağlantı kapağı işlenir ve montaj flanşı, motor bağlantı kapağı üzerine cıvatalarla bağlanarak uygun sürtünme yüzeyi elde edilir.) Motor bağlantı kapağı (1), motora monte edilir. Fren dişlisi (4), rotor miline (2) kama (3) yardımıyla monte edilir ve segman (5) ile sabitlenir. Montajlanan fren dişlisi üzerine uygun baskı fren balatası (6) merkezlenerek monte edilir. Fren gövdesi (7), cıvatalarla (8) montaj yüzeyine bağlanır. Fren büyüklüğüne göre filler çakısı (sentil) yardımıyla uygun çalışma boşluğu, tablodan kontrol edilerek ayar rakorlarıyla ayarlanır ve kontra cıvataları sıkılır. Elektrik bağlantıları, uygun bağlantı şemasına göre yapılır ve fren test edilir. Testi geçen frenler çalışmaya hazırdır. Frene enerji (DC gerilim) uygulandığında motor serbestçe döner, enerji kesildiğinde frenleme yapar.

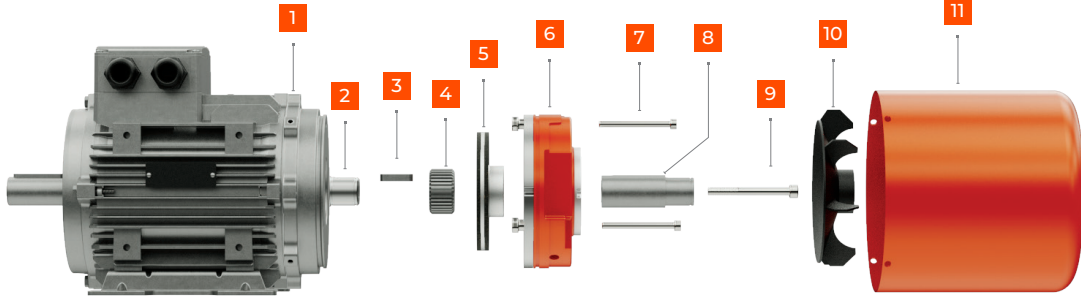
Kuvvetli frenlemede ani kapatma devresi olan DC anahtarlama bağlantı devresi yapılmalıdır. Yumuşak frenleme yapılması gereken durumlarda ise gecikmeli fren devresi olan AC anahtarlama bağlantı devresi yapılmalıdır.

The motor connection cover replaces with a specially designed motor connection cover when requested or deemed necessary (Special motor connection covers are designed for ELK, GAMAK, Volt, WAT, Siemens, OMEGA, AEMOT etc. brand motors. Please specify the brand of your motor in your order.). If there is no suitable motor connection cover, an optional mounting flange uses (The available motor connection cover processes and the mounting flange connects to the motor connection cover with bolts to obtain a suitable friction surface.). The motor connection cover (1) mounts on the motor. The brake hub (4) mounts on the rotor shaft (2) with the help of the key (3) and fixes with segment (5). Appropriate pressure brake pad (6) centers on the assembled brake hub and it mounts. The brake body (7) fastens to the mounting surface with screws (8). According to the brake size, with the help of a feeler gauge, the appropriate working gap checks from the table and adjusts with the adjusting bolts, the contra bolts tightens. The electrical connections makes according to the appropriate wiring diagram and the brake checks. Brakes that pass the test are ready to work. When energy (DC voltage) applies to the brake, the motor rotates freely and when the energy is cut off, it does the braking.

On strong braking, DC switching connection circuit with snap-off circuit must be made. In cases where soft braking is required, an AC switching connection circuit with a delayed braking circuit must be made.

Fren Montaj Detayları | Brake Assembly Details

Soğutmalı Fren Cooled Type Brake



Motor bağlantı kapağı, talep edildiğinde veya gerekli görüldüğünde özel olarak tasarlanmış motor bağlantı kapağıyla değiştirilir (Özel motor bağlantı kapakları ELK, GAMAK, Volt, WAT, Siemens, OMEGA, AEMOT vb. marka motorlar için tasarlanmıştır. Lütfen motorunuzun markasını siparişinizde belirtiniz.) Uygun motor bağlantı kapağı olmaması durumunda opsiyonel bir parça olan montaj flanşı kullanılır (Mevcut motor bağlantı kapağı işlenir ve montaj flanşı, motor bağlantı kapağı üzerine cıvatarla bağlanarak uygun sürtünme yüzeyi elde edilir.) Motor bağlantı kapağı (1), motora monte edilir. Fren dişlisi (4), rotor miline (2) kama (3) yardımıyla monte edilir. Montajlanan fren dişlisine sesi sönmülmesi amacıyla o-ring takılır ve üzerine uygun baskı fren balatası (5) merkezlenerek monte edilir. Fren gövdesi (6), cıvatarla (7) montaj yüzeyine bağlanır. Fren büyüklüğüne göre filler çıkışı (sentil) yardımıyla uygun çalışma boşluğu, tabloda kontrol edilerek ayar rakorlarıyla ayarlanır ve kontra cıvataları sıkılır. Alüminyum pervane mili (8), rotor miline cıvatayla (9) bağlanır. Fren ve motorun soğutmasını yapan motorun orijinal plastik pervanesi (10), pervane miline monte edilir. Fren koruma taşı (11) motor bağlantı kapağına uygun vidalarla monte edilir. Elektrik bağlantıları, uygun bağlantı şemasına göre yapılır ve fren test edilir. Testi geçen frenler çalışmaya hazırdır. Frene enerji (DC gerilim) uygulandığında motor serbestçe döner, enerji kesildiğinde frenleme yapar.

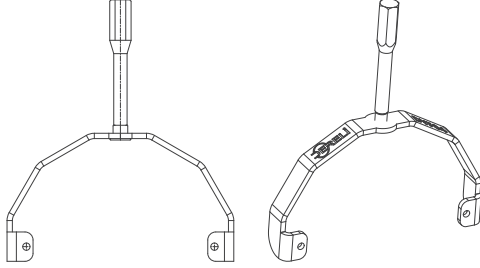
Kuvvetli frenlemede ani kapatma devresi olan DC anahtarlama bağlantı devresi yapılmalıdır. Yumuşak frenleme yapılması gereken durumlarda ise gecikmeli fren devresi olan AC anahtarlama bağlantı devresi yapılmalıdır.

The motor connection cover replaces with a specially designed motor connection cover when requested or deemed necessary (Special motor connection covers are designed for ELK, GAMAK, Volt, WAT, Siemens, OMEGA, AEMOT etc. brand motors. Please specify the brand of your motor in your order.). If there is no suitable motor connection cover, an optional mounting flange uses (The available motor connection cover processes and the mounting flange connects to the motor connection cover with bolts to obtain a suitable friction surface.). The motor connection cover (1) mounts on the motor. The brake hub (4) mounts on the rotor shaft (2) with the help of the key (3). An o-ring attaches to the assembled brake hub in order to dampen the sound and the appropriate pressure brake pad (5) centers and it mounts. The brake body (6) fastens to the mounting surface with screws (7). According to the brake size, with the help of a feeler gauge, the appropriate working gap checks from the table and adjusts with the adjusting bolts, the contra bolts tightens. The aluminum propeller shaft (8) connects to the rotor shaft with screw (9). The original plastic propeller (10) of the motor, which cools the brake and motor, mounts on the propeller shaft. Brake protection cover (11) mounts to the motor connection cover with suitable screws. The electrical connections makes according to the appropriate wiring diagram and the brake checks. Brakes that pass the test are ready to work. When energy (DC voltage) applies to the brake, the motor rotates freely and when the energy is cut off, it does the braking.

On strong braking, DC switching connection circuit with snap-off circuit must be made. In cases where soft braking is required, an AC switching connection circuit with a delayed braking circuit must be made.

Opsiyonel Parçalar | Optional Parts

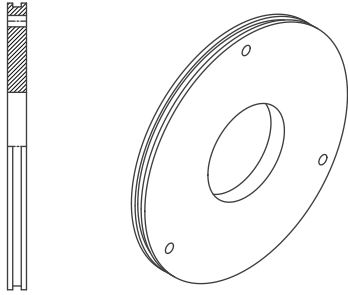
Manuel Kol (MK) Hand Release (MK)



Manuel kol, freni el ile manuel olarak serbest bırakmak için kullanılır. Serbest bırakma işleminden sonra manuel kol, otomatik olarak ana pozisyonuna geri döner. Bu kol, frene sonradan monte edilebilir.

The hand release uses to release the brake manually. After release, the hand release returns automatically to its main position. This hand can be assemble on brake subsequently.

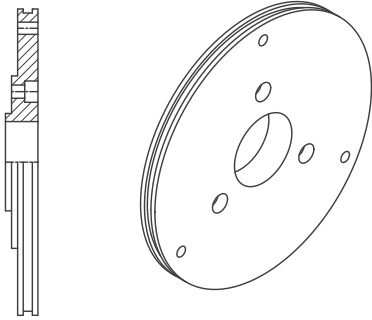
Montaj Flanşı (M) Mounting Flange (M)



Montaj flanşı, mevcut motor kapağında veya karşı yüzeyde uygun bir sürtünme yüzeyi olmadığında kullanılan flanştır.

The mounting flange is the flange that uses when there is no suitable friction surface on the existing motor cover or counter surface.

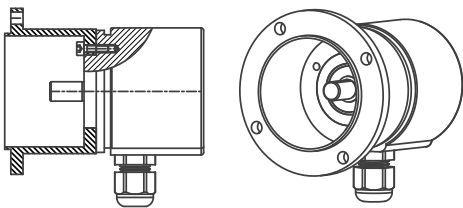
Çift Fren Montaj Flanşı (DB) Double brake mounting flange (DB)



Çift fren uygulaması gerektiğinde ve güvenlik gereksinimlerinin üst seviye olduğu durumlarda ikinci frenin bağlanması için tasarlanan özel flanştır.

It is a special flange designed to connect the second brake when double brake application is required and safety requirements are high.

Encoder Flanşı (E) Encoder Flange (E)

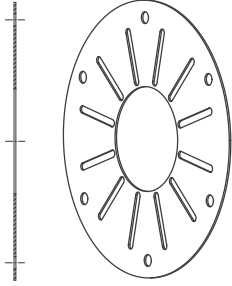


Encoder montajının yapılması gerektiği durumlarda encoderin uygun olan marka ve modeline göre frene montajı için tasarlanmış olan özel bir flanştır.

It is a special flange designed for assembly the encoder to the brake according to the appropriate brand and model of the encoder in cases where it is necessary to assembly the encoder.

Opsiyonel Parçalar | Optional Parts

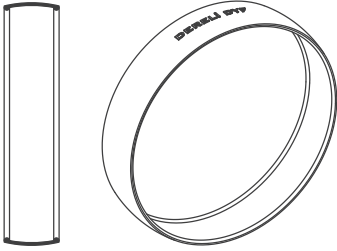
Paslanmaz Çelik Sürtünme Plakası (SP) Stainless Steel Friction Plate (SP)



Ortam şartlarının özel olduğu durumlarda (nem, sıcaklık, korozyon vb.) frenin çalışma performansını arttırmak amacıyla sürtünme yüzeyi elde etmek için kullanılır.

It uses to obtain a friction surface in order to increase the operating performance of the brake in cases where ambient conditions are special (humidity, temperature, corrosion etc.).

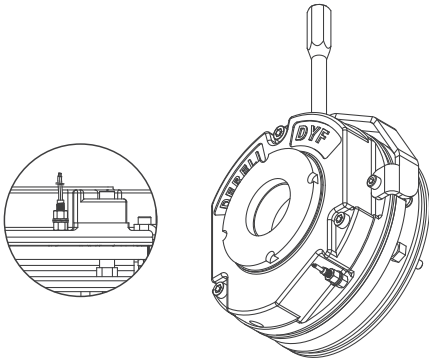
Toz Lastiği (T) Dust Seal (T)



Nem, sıvı ve toz partikülleri gibi dış etkenlerin frenleme alanına girmesini engeller. Toz lastiği fren üzerindeki kanal ile karşı sürtünme yüzeyindeki (fren kapağı veya montaj flanşı) montaj kanalı arasına yerleştirilir.

It prevents external factors such as moisture, liquid and dust particles from entering the braking area. The Dust seal is placed between the groove on the brake and the mounting groove on the counter friction surface (brake cover or mounting flange).

Proximity Switch (PS) Proximity Switch (PS)



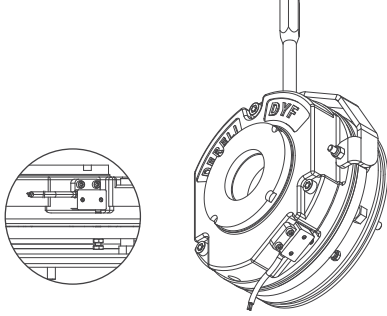
Proximity switch, frenin açma / kapatma fonksiyonunun ve balata aşınmasının izlenmesini sağlar. Frenin uzaktan izlenmesini sağlar ve çalışma durumu hakkında bilgi verir. Fren balatasının aşınma mesafesini takip ederek (0.8 mm) tolerans dışı çalışma boşluğu mesafesinden kaynaklanan olumsuzluk durumlarında sensör yardımıyla durum tespiti yapılır ve genel sistem kontrol altında tutulur.

Proximity switch provides monitoring of brake switching function and pad wear. It provides remote monitoring the brake and gives information about its operating state. By following the wear distance of the brake pad (0.8 mm), in case of negative situations caused out of tolerance working gap distance, the situation detects with the help of the sensor and the general system keeps under control.

Opsiyonel Parçalar | Optional Parts

Micro Switch (MS)

Micro Switch (MS)

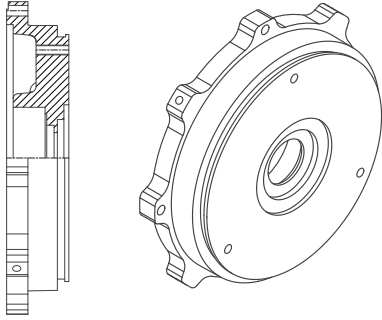


Micro switch, frenin açma / kapatma fonksiyonunun izlenmesini sağlar. Fren, uzaktan izlenerek frenin çalışma performansı gözlemlenebilir ve olumsuzluk durumunda bilgi elde edilir.

Micro switch provides monitoring the switching function of the brake. Monitoring the brake remotely, the operating performance of the brake can be observe and obtain informations in case of negative situation.

Motor Bağlantı Kapağı (FK)

Motor Connection Cover (FK)

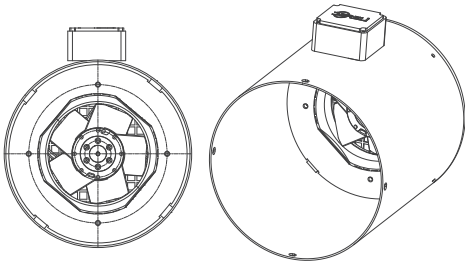


Fren montajlarında, motorlar için özel fren bağlantı kapağı kullanılır. Bu kapaklar 63 tipten 250 tipe kadar motor markalarına göre imal edilir (ELK, GAMAK, Volt, WAT, Siemens, Omega, AEMOT).

At brake assemblies uses special brake connection cover for motors. These covers are manufactured according to motor brands, from 63 type to 250 type (ELK, GAMAK, Volt, WAT, Siemens, Omega, AEMOT).

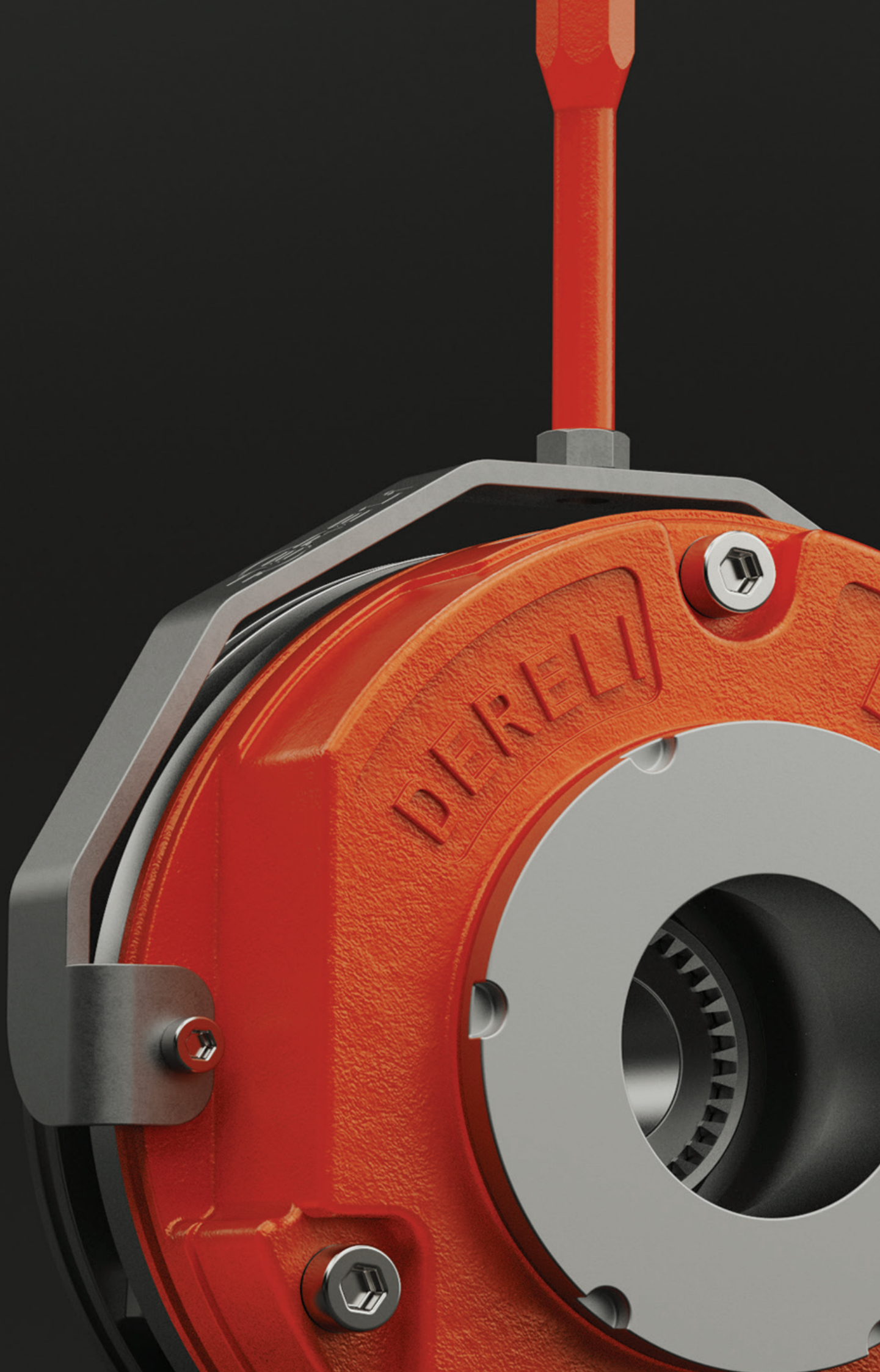
Cebri Aksiyal Fan (CF)

Forced Axial Fan (CF)



Sürücü ile çalışan sistemlerde frenin sık açma / kapatma durumunda veya ortam sıcaklığının yüksek olduğu yerlerde cebri aksiyal fan kullanılır. Cebri aksiyal fanlar; motor ve freni soğutur, bu da sistemin verimli çalışmasını ve uzun ömürlü olmasını sağlar.

Forced axial fan brake uses in driver-operated systems in cases where the brake switching is frequently or where the ambient temperature is high. Forced axial fans cools the motor and brake, this provides the operation efficiently and long life of the system.



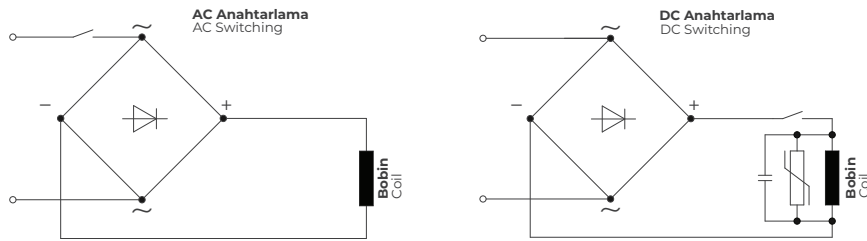
Açma / Kapatma Süreleri | Switching Times

Elektrik Bağlantısı

Electrical Connection

DYF frenlerin çalışması için DC akım gerekir. Bobin gerilimi, ürün bilgisi etiketinde gösterilir ($\pm 7\%$ tolerans). Freni, doğrultucu ya da başka uygun bir DC güç kaynağıyla çalıştırmak mümkündür. Fren ekipmanına bağlı olarak bağlantılar değişkenlik gösterebilir. Lütfen bağlantıları fren bağlantı şemasına göre yapın (Hızlı açma / kapatma uygulamalarında DC anahtarlama, yavaş açma / kapatma uygulamalarında AC anahtarlama).

DYF brakes needs DC current to operate. Coil voltage shows on the product information label ($\pm 7\%$ tolerance). It is possible to operate the brake with a rectifier or other suitable DC power supply. Connections can vary depending on brake equipment. Please make the connections according to the brake wiring diagram (DC switching in fast switching applications, AC switching in slow switching applications).



Frenlerin Açma / Kapatma Davranışları

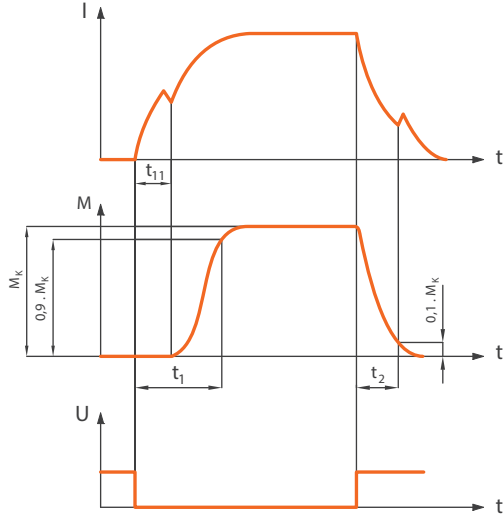
Switching Behaviours of Brakes

Bir frenin çalışma davranışı büyük ölçüde kullanılan açma / kapatma şekline dayanır. Açma / kapatma süreleri, sıcaklık ve baskı flanşı ile fren gövdesi arasındaki çalışma boşluğundan etkilenir. Frenlerin açma / kapatma davranışı, balataların aşınmasına bağlıdır. Bu nedenle balata kalınlıkları periyodik olarak kontrol edilmelidir.

The operating behavior of a brake is highly dependent on the switching mode used. Switching times are affected by temperature and the working gap between the pressure flange and the brake body. The switching behavior of the brakes depends on the wear of the pads. Therefore, the pad thickness should be checked periodically.

Boyut Size	M_k [Nm]	Açma / Kapatma Döngüsü Switching Cycle AKD [d/dk]	t_2 [ms]	AC Anahtarlama AC Switching		DC Anahtarlama DC Switching	
				t_{11} [ms]	t_1 [ms]	t_{11} [ms]	t_1 [ms]
DYF01	5	60	40	70	100	10	20
DYF02	10	60	55	100	150	15	30
DYF03	25	60	90	180	200	25	50
DYF04	40	25	110	220	240	25	55
DYF05	60	5	240	260	330	25	90
DYF06	100	5	220	400	650	40	120
DYF07	200	5	320	700	900	50	180
DYF08	300	2	350	900	1200	60	220
DYF09	500	2	400	1400	2000	100	300
DYF09-D	800	2	400	1400	2000	100	300
DYF10	1600	1	750	3100	3500	450	1000
DYF10-D	2800	1	750	3100	3500	450	1000

Açma / Kapatma Süreleri | Switching Times



Verilen çalışma süreleri, nominal tork ve çalışma boşlukları için geçerli olan sürelerdir. Bu süreler, ortalama değerleri ifade etmektedir.

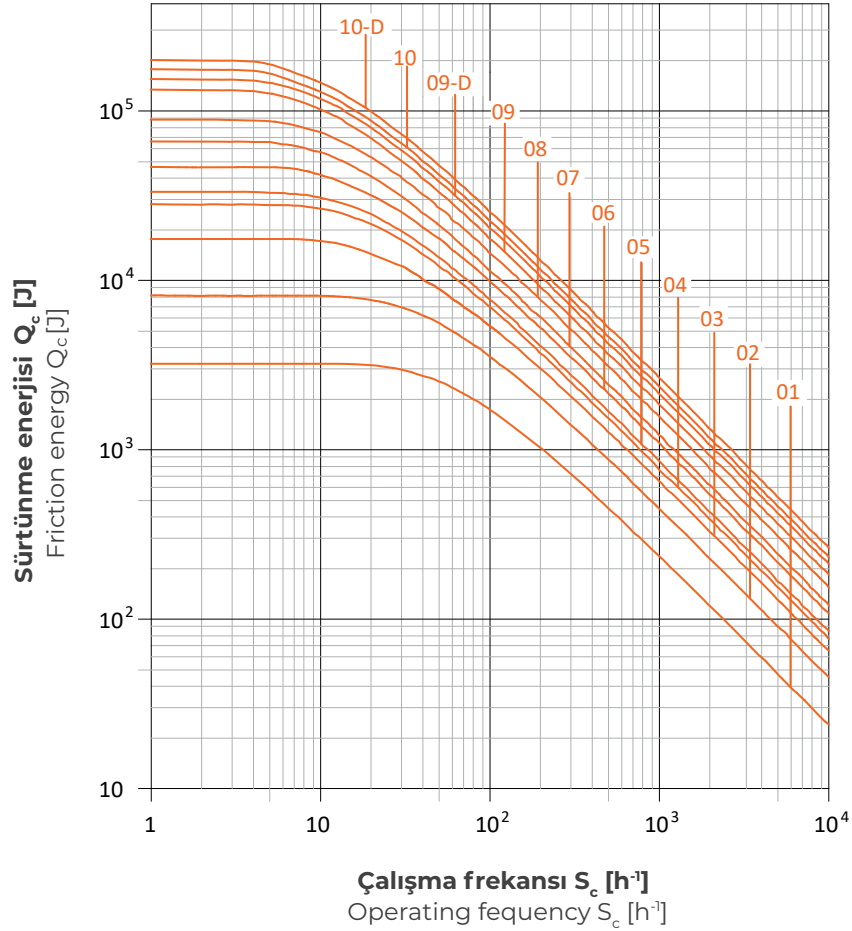
The operating times given are the times that valid for to the nominal torque and working gaps. These times states the average values.

M_k	Frenleme torku	Braking torque	[Nm]
AKD	İzin verilen maksimum açma / kapatma döngüsü DC anahtarlama %100 zamanında ve maksimum çalışma sıcaklığı 80 °C'de	Max. permissible switching cycle At DC switching, 100% on time and max. operating temperature 80 °C	[d/dk] [rpm]
t_1	Frenleme süresi Akımın kesilmesinden 0,9 $.M_k$ 'ye kadar geçen süre	Braking time Time from disconnecting the current to attaining 0,9 $.M_k$	[ms]
t_{11}	Frenleme gecikme süresi Akımın kesilmesinden torkun yükselmesine kadar geçen süre	Braking delay time Time from disconnecting the current to rise of the torque	[ms]
t_2	Fren serbest bırakma süresi Akımın bağlanmasından 0,1 $.M_k$ 'ye kadar geçen süre	Brake release time Time from current connection to 0,1 $.M_k$	[ms]
t	Zaman	Time	[ms]
I	Akım	Current	[A]
M	Moment	Moment	[Nm]
U	Bobin voltajı	Coil voltage	[V]

Boyut Size	t_2 [ms]	Maksimum Çalışma Boşluğu Maximum Working Gap S_{max} [mm]	Açma / Kapatma Döngüsü Switching Cycle AKD [d/dk]
DYF01	5	1,0	55
DYF02	10	1,0	40
DYF03	25	1,1	40
DYF04	40	1,1	25
DYF05	60	1,2	5
DYF06	100	1,3	5
DYF07	200	1,4	5
DYF08	300	1,5	2
DYF09*	500	1,5	1
DYF09-D*	800	1,5	1
DYF10*	1600	1,8	1
DYF10-D*	2800	1,8	1

*Sürekli çalışma için izin verilen sıcaklık 45°C'ye kadar. | *Permissible temperature for constantly operation is up to 45°C.

Teknik Veriler | Technical Data

Sürtünme Enerjisi ve Çalışma Frekansı
Friction Energy and Working Frequency

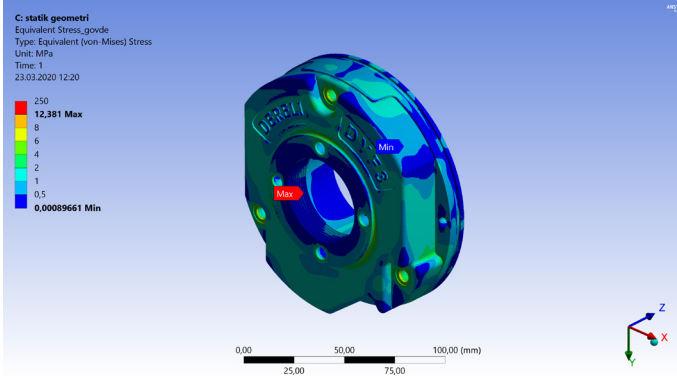
Fren seçimi yapılırken çalışma frekansı da göz önüne alınmalıdır. İzin verilen maksimum çalışma frekansı S_c , Q_c sürtünme enerjisine bağlıdır. Diyagramdaki değerler, maksimum değerleri ifade ettiğinden bu değerler aşılmamalıdır.

Asbestsiz sürtünme balataları, güvenli frenleme torku ve düşük aşınma sağlar. Standart balatanın dışında farklı uygulama alanları için özel balatalar mevcuttur (aşınma direnci yüksek veya sürtünme katsayısı yüksek). Balatalar, aşınmaya karşı dirençlidir. Bu da uzun hizmet ömrü sağlar. Ancak frenler çok fazla sürtünmeye ve aşınmaya maruz kaldıkları için "Montaj Ölçüleri" tablolarında verilen s_{max} değerine ulaşıldığında frenin ayarlanması gerekir. Bu değere ulaşma süresi bazı faktörlere bağlı olup başlıcaları şunlardır: frenleme hızı, çalışma frekansı ve sürtünme yüzeylerindeki sıcaklık.

The operating frequency should also be considered when selecting brake. The maximum permissible operating frequency S_c depends on friction energy Q_c . Values in the diagram must not exceed because these values represent the maximum values.

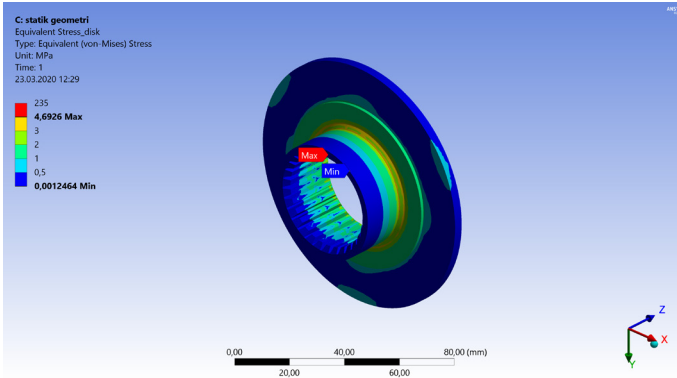
Asbestos-free friction pads ensures safe braking torque and low wear. Except the standard pad, special pads are available for different application areas (high wear resistance or high coefficient of friction). The pads are resistant to wear. This ensures a long service life. However, due to the brakes are exposed to too much friction and wear, the brake has to be adjusted when the value given in the "Assembly Dimensions" tables s_{max} is reached. The time to reach this value depends on some factors, the main ones are: braking speed, operating frequency and temperature at the friction surfaces.

Analizler | Analysis



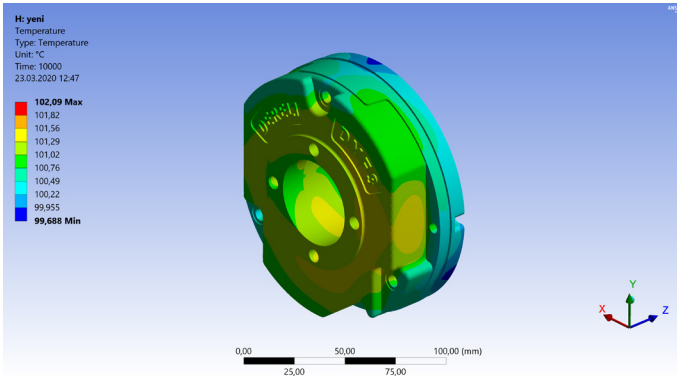
Şekil 1. Genel statik analiz sonucu eş değer gerilme ve dağılımı

Figure 1. As a result of general static analysis, equivalent stress and its distribution



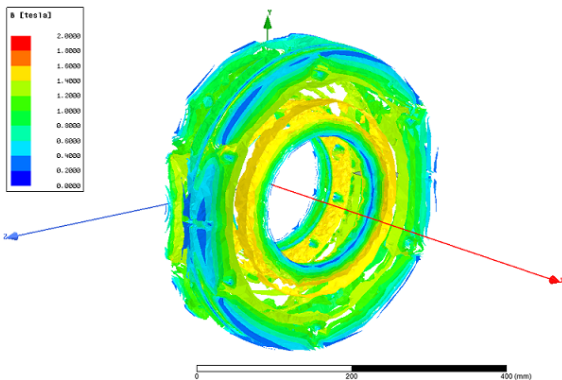
Şekil 2. Genel statik analiz sonucu disk üzerinde oluşan eş değer gerilme ve dağılımı

Figure 2. As a result of general static analysis, equivalent stress and its distribution on the disc



Şekil 3. Termal analiz sonucu sıcaklık ve dağılımı

Figure 3. As a result of thermal analysis, temperature and its distribution



Şekil 4. Elektromanyetik analiz sonucu manyetik akı yoğunluğu ve dağılımı

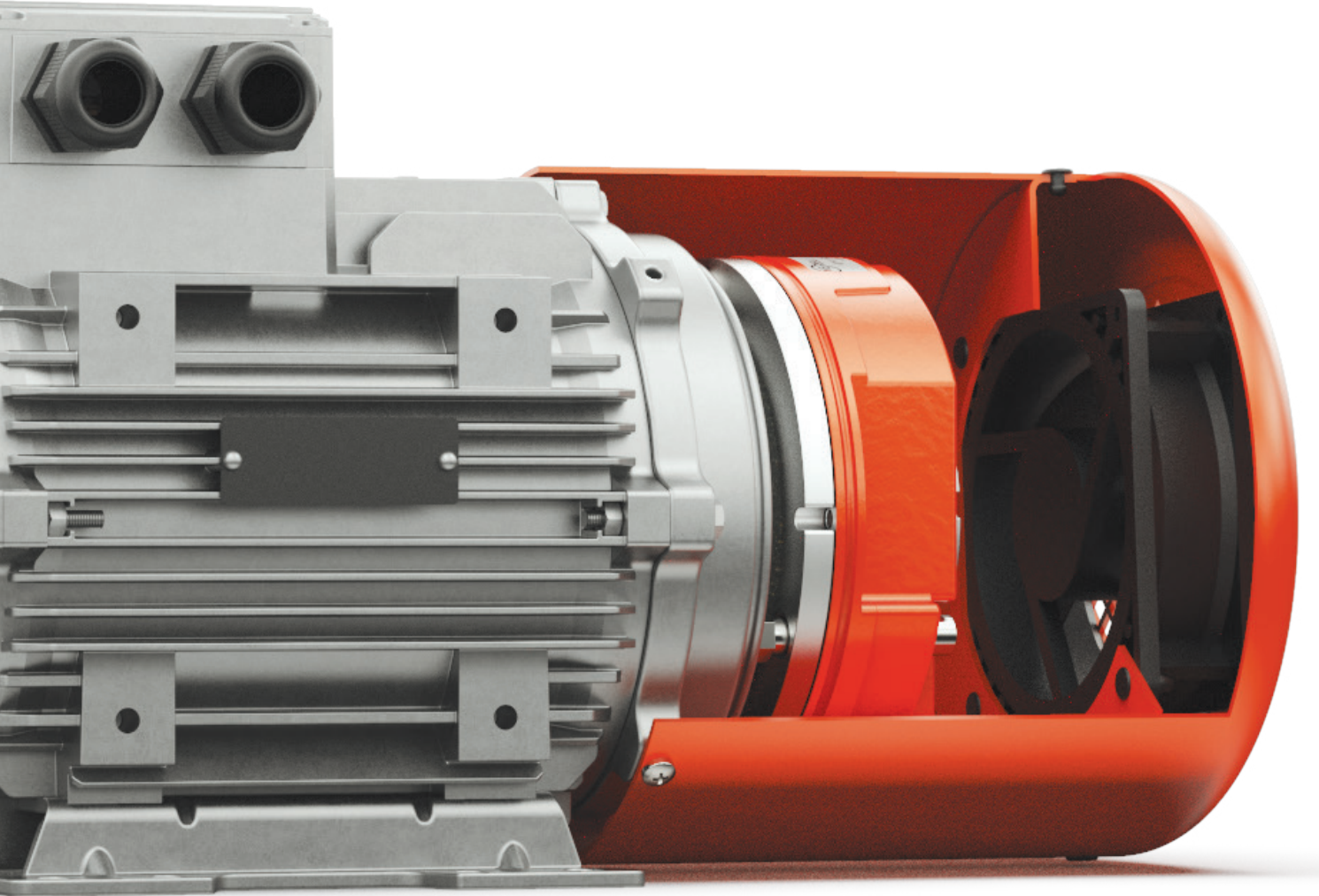
Figure 4. As a result of electromagnetic analysis, magnetic flux density and its distribution

Elektriksel Değerler | Electrical Values

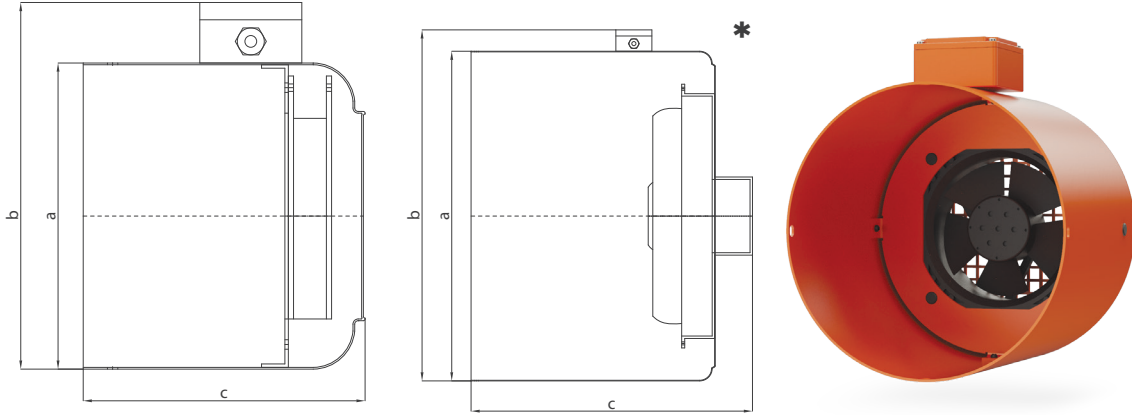
Boyut Size	Nominal Frenleme Torku Nominal Braking Torque M_k [Nm]	Şebeke Gerilimi ($\pm 7\%$) Mains Voltage ($\pm 7\%$) U_N [V AC]	Bobin Gerilimi ($\pm 7\%$) Coil Voltage ($\pm 7\%$) U_{20} [V DC]	Bobin Akımı Coil Current I_{20} [A]	Güç Power P_{20} [W]
DYF01	5	24	24	1,17	28
		220	98	0,23	
		380	190	0,16	
DYF02	10	24	24	1,81	38
		220	98	0,40	
		380	190	0,19	
DYF03	25	24	24	1,65	39
		220	98	0,38	
		380	190	0,19	
DYF04	40	24	24	1,89	46
		220	98	0,48	
		380	190	0,26	
DYF05	60	24	24	2,40	60
		220	98	0,65	
		380	190	0,32	
DYF06	100	24	24	3,76	88
		220	98	0,83	
		380	190	0,46	
DYF07	200	24	24	3,60	90
		220	98	0,90	
		380	190	0,62	
DYF08	300	24	24	5,74	137
		220	98	1,42	
		380	190	0,80	
DYF09	500	24	24	6,30	151
		220	98	1,49	
		380	190	0,83	
DYF09-D	800	24	24	6,30	151
		220	98	1,49	
		380	190	0,83	
DYF10	1600	24	24	8,96	220
		220	98	2,25	
		380	190	1,80	
DYF10-D	2800	24	24	8,96	220
		220	98	2,25	
		380	190	1,80	

Ürüne Genel Bakış | Product Overview

Boyut Size	<input type="checkbox"/> 01 <input type="checkbox"/> 02 <input type="checkbox"/> 03 <input type="checkbox"/> 04 <input type="checkbox"/> 05 <input type="checkbox"/> 06 <input type="checkbox"/> 07 <input type="checkbox"/> 08 <input type="checkbox"/> 09 <input type="checkbox"/> 09-D <input type="checkbox"/> 10 <input type="checkbox"/> 10-D
Model Model	<input type="checkbox"/> DYF <input type="checkbox"/> DYF - DB (Çift fren Double brake)
Dizayn Design	<input type="checkbox"/> K (tork ayar somunlu with torque adjustment nut) <input type="checkbox"/> N (tork ayar somunsuz without torque adjustment nut)
Frenleme Torku Braking Torque	<input type="checkbox"/> 3 - 2800 Nm
Voltaj Voltage	<input type="checkbox"/> 24 V <input type="checkbox"/> 48 V <input type="checkbox"/> 98 V <input type="checkbox"/> 190 V
Şebeke Voltajı Mains Voltage	<input type="checkbox"/> 230 V AC <input type="checkbox"/> 400 V AC <input type="checkbox"/> DC Güç kaynağı DC Power supply
Doğrultucu Rectifier	<input type="checkbox"/> Yarım dalga doğrultucu Half wave rectifier <input type="checkbox"/> Tam dalga doğrultucu Full wave rectifier
Koruma Sınıfı Protection Class	<input type="checkbox"/> IP 54 <input type="checkbox"/> IP 55 <input type="checkbox"/> IP 56 <input type="checkbox"/> IP 66
Dişli Çapı Hub Diameter Kama Yuvası Standardı Keyway Standard	<input type="checkbox"/> Ø.....mm H7 DIN 6885 Standardı DIN 6885 Standart
Kablo Uzunluğu Cable Length	<input type="checkbox"/> Standart 01, 02 boyutlar için 350 mm 350 mm for sizes 01, 02 <input type="checkbox"/> 03, 04, 05 boyutlar için 450 mm 450 mm for sizes 03, 04, 05 <input type="checkbox"/> 06, 07 boyutlar için 600 mm 600 mm for sizes 06, 07 <input type="checkbox"/> 08, 09, 09-D, 10, 10-D boyutlar için 1000 mm 1000 mm for sizes 08, 09, 09-D, 10, 10-D <input type="checkbox"/> Özel uzunluk Special length :mm
Manuel Kol Hand Release	<input type="checkbox"/> Monte edilmiş Mounted <input type="checkbox"/> Montaj kiti olarak As mounting kit
Baskı Flaşı Pressure Flange	<input type="checkbox"/> Standart Standard <input type="checkbox"/> Gürültü azaltılmış tasarım (O-ring) Noise-reduced design (O-ring) <input type="checkbox"/> Paslanmaz çelik sürtünme diski Stainless steel friction disc
Microswitch Microswitch	<input type="checkbox"/> Açma / kapatma fonksiyonunu izleme Switching function monitoring
Proximity Switch Proximity Switch	<input type="checkbox"/> Fren balatası aşınmasını izleme Brake pad wear monitoring
Terminal Kutusu Terminal Box	<input type="checkbox"/> Monte edilmiş Mounted
Ortam Sıcaklığı Ambient Temperature	<input type="checkbox"/> + -°C
Soğuk İklim Versiyonu -40°C (CCV) Cold Climate Version -40°C (CCV)	<input type="checkbox"/> Krom kaplı sürtünme yüzeyi Chrome plated friction surface <input type="checkbox"/> Sıcaklık dayanımına sahip sabitleme civataları Temperature resistant fixing bolts
Fren Balatası Brake Pad	<input type="checkbox"/> Alüminyum Aluminium
Karşı Sürtünme Yüzeyi Counter Friction Surface	<input type="checkbox"/> Sürtünme plakası Friction plate <input type="checkbox"/> Montaj flaşı Mounting flange <input type="checkbox"/> Krom kaplı flaş Chrome plated flange <input type="checkbox"/> Çift fren montaj flaşı Double brake mounting flange <input type="checkbox"/> Motor kapağı Motor cover
Sızdırmazlık Sealing	<input type="checkbox"/> Mil sızdırmazlık keçesi Shaft sealing felt <input type="checkbox"/> Kör kapak Blind cover
Montaj Kiti Mounting Kit	<input type="checkbox"/> Soğutmalı tip Cooled type <input type="checkbox"/> (Bağlantı tipi Connection type : <input type="checkbox"/> Motor kapağı Motor cover <input type="checkbox"/> Montaj flaşı Mounting flange) <input type="checkbox"/> Soğutmasız tip Uncooled type <input type="checkbox"/> (Bağlantı tipi Connection type : <input type="checkbox"/> Motor kapağı Motor cover <input type="checkbox"/> Montaj flaşı Mounting flange) <input type="checkbox"/> Harici cebri aksiyal fan External forced axial fan
Diğer Özellikler Other Features	



Cebri Aksiyal Fan Detayları | Forced Axial Fan Details



*280 ve daha büyük tipler için geçerlidir
*Valid for 280 and larger types.

Motor Tipi Motor Type	Ürün Kodu Product Code	Şebeke Gerilimi Mains Voltage	Frekans Frequency	Hava Debisi Air Flow	Devir Sayısı Rev. Per Min.	Güç Power	Kapasitör Kapasitesi Capacitor Capacity	Sıcaklık Aralığı Temperature Range	a [mm]	b [mm]	c [mm]
		U_N [V AC]	f_f [Hz]	Q_f [m ³ /h]	n_f [d/dk] [rpm]	P_f [W]	C_f [µF]	T_f [°C]			
63	CBF63-220AC-EBM	230	50	50	2700	12	-	-10 ... +70	121	156	126
71	CBF71-220AC-EBM	230	50	50	2700	12	-	-10 ... +70	138	172	150
80	CBF80-220AC-EBM	230	50	160	2650	19	-	-10 ... +55	156	191	160
90	CBF90-220AC-EBM	230	50	160	2650	19	-	-10 ... +55	177	212	163
100	CBF100-220AC-EBM	230	50	160	2650	19	-	-10 ... +55	194	228	196
112	CBF112-220AC-EBM	230	50	160	2650	19	-	-10 ... +55	218	253	200
132	CBF132-220AC-EBM	230	50	340	2800	45	-	-25 ... +50	258	293	231
			60	390	3250	39	-	-25 ... +70			
160	CBF160-220AC-EBM	230	50	880	2550	64	1,5	-25 ... +60	310	345	315
			60	100	2800	80	1,5	-25 ... +65			
180	CBF180-220AC-EBM	230	50	880	2550	64	1,5	-25 ... +60	345	380	340
			60	100	2800	80	1,5	-25 ... +65			
200	CBF200-220AC-EBM	230	50	1865	2550	127	4	-25 ... +60	387	422	372
			60	1970	2700	180	4	-25 ... +65			
225	CBF225-220AC-EBM	230	50	1865	2550	127	4	-25 ... +60	428	463	365
			60	1970	2700	180	4	-25 ... +65			
250	CBF250-220AC-EBM	230	50	1865	2550	127	4	-25 ... +60	480	515	380
			60	1970	2700	180	4	-25 ... +65			
280*	CBF280-220AC-EBM	230	50	3305	1400	135	4	-25 ... +65	540	575	434
315*	CBF315-220AC-EBM	230	50	4065	1430	160	6	-25 ... +60	625	660	581
			60	4790	1700	240	6	-25 ... +60			
355*	CBF355-220AC-EBM	230	50	7535	1395	426	10	-40 ... +65	İSTEK ÜZERİNE ON REQUEST		

8 KUTUPLU (750 d/dk) MOTOR
8 POLE (750 rpm) MOTOR

MOTOR MOTOR				FREN BRAKE					
Güç Power		Tork Torque	Tip Type	Kuvvetli Frenleme (Kaldırma) Strong Braking (Lifting)					
[kW]	[hp]	[Nm]		M _k [Nm]	S _k	Boyut Size	M _k [Nm]	S _k	Boyut Size
0,18	0,2	2,5	80 M 8A	10	4	DYF02	10	4	DF10
0,25	0,3	3,5	80 M 8B	10	2,9	DYF02	10	2,9	DF10
0,37	0,5	5,1	90 S 8A	25	4,9	DYF03	25	4,9	DF25
0,55	0,7	7,8	90 L 8B	25	3,2	DYF03	25	3,2	DF25
0,75	1	10,2	100 L 8A	40	3,9	DYF04	40	3,9	DF40
1,1	1,5	15	100 L 8B	40	2,7	DYF04	40	2,7	DF40
1,5	2	20,5	112 M 8A	60	2,4	DYF05	50	2,4	DF50
2,2	3	30	132 S 8A	100	3,3	DYF06	100	3,3	DF100
3	4	41,5	132 M 8B	100	2,4	DYF06	100	2,4	DF100
4	5,4	53,8	160 M 8A	200	3,7	DYF07	200	3,7	DF200
5,5	7,4	73	160 M 8B	200	2,7	DYF07	200	2,7	DF200
7,5	10	100,2	160 L 8C	200	2	DYF07	300	3	DF300
11	15	145,9	180 L 8A	300	2,1	DYF08	300	2,1	DF300
15	20	197,6	200 L 8A	500	2,5	DYF09	400	2	DF400
18,5	25	244	225 S 8	500	2	DYF09	500	2	DF400
22	29	290	225 M 8	800	2,8	DYF09-D	500	1,7	DF500
30	40	389,8	250 M 8A	800	2,1	DYF09-D	800	2,1	DF500
37	50	484	280 S 8A	1600	3,3	DYF10	1600	3,3	DF1600
45	60	588,7	280 M 8B	1600	2,7	DYF10	1600	2,7	DF1600
55	74	709,8	315 S 8A	2800	3,9	DYF10-D	1600	2,3	DF1600
75	101	967,9	315 M 8B	2800	2,9	DYF10-D	1600	1,7	DF1600
90	122	1161	315 M 8C	2800	2,4	DYF10-D	3300	2,8	DF1600-D

6 KUTUPLU (1000 d/dk) MOTOR
6 POLE (1000 rpm) MOTOR

MOTOR MOTOR				FREN BRAKE					
Güç Power		Tork Torque	Tip Type	Kuvvetli Frenleme (Kaldırma) Strong Braking (Lifting)					
[kW]	[hp]	[Nm]		M _k [Nm]	S _k	Boyut Size	M _k [Nm]	S _k	Boyut Size
0,18	0,2	1,87	71 M 6B	5	2,7	DYF01	5	2,7	DF05
0,25	0,3	2,59	71 M 6C	10	3,9	DYF02	10	3,9	DF10
0,37	0,5	3,82	80 M 6A	10	2,6	DYF02	10	2,6	DF10
0,55	0,7	5,64	80 M 6B	10	1,8	DYF02	10	1,8	DF10
0,75	1	7,62	90 S 6A	25	3,3	DYF03	25	3,3	DF25
1,1	1,5	11,2	90 L 6B	25	2,2	DYF03	25	2,2	DF25
1,5	2	15	100 L 6A	40	2,7	DYF04	40	2,7	DF40
2,2	3	21,9	112 M 6A	60	2,7	DYF05	50	2,3	DF50
3	4	29,6	132 S 6A	100	3,4	DYF06	100	3,4	DF100
4	5,4	39,4	132 M 6B	100	2,5	DYF06	100	2,5	DF100
5,5	7,4	54,4	132 M 6C	100	1,8	DYF06	100	1,8	DF100
7,5	10	73,7	160 M 6B	200	2,7	DYF07	200	2,7	DF200
11	15	108	160 L 6D	200	1,9	DYF07	200	1,9	DF200
15	20	147	180 L 6D	300	2	DYF08	300	2	DF300
18,5	25	181	200 L 6B	500	2,8	DYF09	400	2,2	DF400
22	30	215	200 L 6C	500	2,3	DYF09	500	2,3	DF500
30	40	292	225 S 6B	800	2,7	DYF09-D	500	1,7	DF500
37	50	360	250 M 6B	800	2,2	DYF09-D	800	2,2	DF800
45	60	435	280 S 6A	1600	3,7	DYF10	800	1,8	DF800
55	74	532	280 M 6B	1600	3	DYF10	1600	3	DF1600
75	101	725	315 S 6A	2800	3,9	DYF10-D	1600	2,2	DF1600
90	120	869	315 M 6B	2800	3,2	DYF10-D	1600	1,8	DF1600
110	148	1062	315 M 6C	2800	2,6	DYF10-D	1600	1,5	DF1600
132	179	1273	315 L 6D	2800	2,2	DYF10-D	3300	2,5	DF1600-D

MOTOR MOTOR				FREN BRAKE					
Güç Power		Tork Torque	Tip Type	Kuvvetli Frenleme (Kaldırma) Strong Braking (Lifting)					
[kW]	[hp]	[Nm]		M _k [Nm]	S _k	Boyut Size	M _k [Nm]	S _k	Boyut Size
0,12	0,2	0,83	63 M 4B	5	6	DYF01	5	6	DF05
0,18	0,2	1,24	63 M 4C	5	4	DYF01	5	4	DF05
0,25	0,3	1,68	71 M 4B	5	3	DYF01	5	3	DF05
0,37	0,5	2,47	71 M 4C	5	2	DYF01	5	2	DF05
0,55	0,7	3,65	80 M 4B	10	2,7	DYF02	10	2,7	DF10
0,75	1	4,97	80 M 4C	10	2	DYF02	10	2	DF10
1,1	1,5	7,3	90 S 4B	25	3,4	DYF03	25	3,4	DF25
1,5	2	9,95	90 L 4C	25	2,5	DYF03	25	2,5	DF25
2,2	3	14,6	100 L 4B	40	2,7	DYF04	40	2,7	DF40
3	4	19,9	100 L 4C	40	2	DYF04	40	2	DF40
4	5,4	26,4	112 M 4C	60	2,3	DYF05	50	1,9	DF50
5,5	7,4	36,1	132 S 4B	100	2,8	DYF06	100	2,8	DF100
7,5	10	49	132 M 4C	100	2	DYF06	100	2	DF100
11	15	72	160 M 4B	200	2,8	DYF07	200	2,8	DF200
15	20	98,1	160 L 4C	200	2	DYF07	200	2	DF200
18,5	25	121	180 M 4B	300	2,5	DYF08	300	2,5	DF300
22	30	143	180 L 4C	300	2,1	DYF08	300	2,1	DF300
30	40	194	200 L 4C	500	2,6	DYF09	400	2,1	DF400
37	50	240	225 S 4B	500	2,1	DYF09	500	2,1	DF500
45	60	291	225 M 4C	500	1,7	DYF09	500	1,7	DF500
55	74	355	250 M 4C	800	2,3	DYF09-D	800	2,3	DF800
75	101	483	280 S 4B	1600	3,3	DYF10	1600	3,3	DF1600
90	120	579	280 M 4C	2800	4,8	DYF10-D	1600	2,8	DF1600
110	148	707	315 S 4B	2800	4	DYF10-D	1600	2,3	DF1600
132	179	849	315 M 4B	2800	3,3	DYF10-D	3300	3,8	DF1600-D
250	340	1607	355 M 4A	2800	1,7	DYF10-D	3300	2	DF1600-D

4 KUTUPLU (1500 d/dk) MOTOR
4 POLE (1500 rpm) MOTOR

MOTOR MOTOR				FREN BRAKE					
Güç Power		Tork Torque	Tip Type	Kuvvetli Frenleme (Kaldırma) Strong Braking (Lifting)					
[kW]	[hp]	[Nm]		M _k [Nm]	S _k	Boyut Size	M _k [Nm]	S _k	Boyut Size
0,18	0,2	0,61	63 M 2A	5	8,2	DYF01	5	8,2	DF05
0,25	0,3	0,85	63 M 2B	5	5,9	DYF01	5	5,9	DF05
0,37	0,5	1,26	71 M 2A	5	4	DYF01	5	4	DF05
0,55	0,7	1,88	71 M 2B	5	2,7	DYF01	5	2,7	DF05
0,75	1	2,51	80 M 2A	10	4	DYF02	10	4	DF10
1,1	1,5	3,69	80 M 2B	10	2,7	DYF02	10	2,7	DF10
1,5	2	4,98	90 S 2A	25	5	DYF03	25	5	DF25
2,2	3	7,35	90 L 2B	25	3,4	DYF03	25	3,4	DF25
3	4	9,91	100 L 2B	40	4	DYF04	40	4	DF40
4	5,4	13,1	112 M 2A	60	4,6	DYF05	50	3,8	DF50
5,5	7,4	17,9	132 S 2A	100	5,6	DYF06	100	5,6	DF100
7,5	10	24,5	132 S 2B	100	4,1	DYF06	100	4,1	DF100
11	15	35,7	160 M 2A	200	5,6	DYF07	200	5,6	DF200
15	20	48,8	160 M 2B	200	4,1	DYF07	200	4,1	DF200
18,5	25	60,2	160 L 2C	200	3,3	DYF07	200	3,3	DF200
22	30	71,2	180 M 2A	300	4,2	DYF08	300	4,2	DF300
30	40	96,6	200 L 2A	300	3,1	DYF08	300	3,1	DF300
37	50	119	200 L 2B	500	4,2	DYF09	500	4,2	DF500
45	60	145	225 M 2B	500	3,4	DYF09	500	3,4	DF500
55	74	177	250 M 2B	500	2,8	DYF09	500	2,8	DF500
75	101	241	280 S 2A	800	3,3	DYF09-D	800	3,3	DF800
90	120	288	280 M 2B	800	2,8	DYF09-D	800	2,8	DF800
110	148	352	315 S 2A	1600	4,5	DYF10	1600	4,5	DF1600
132	177	423	315 M 2B	1600	3,8	DYF10	1600	3,8	DF1600
160	215	512	315 M 2C	1600	3,1	DYF10	1600	3,1	DF1600
185	248	593	315 L 2D	2800	4,7	DYF10-D	1600	2,7	DF1600
200	268	640	315 L 2D	2800	4,4	DYF10-D	1600	2,5	DF1600
250	335	801	355 M 2A	2800	3,5	DYF10-D	1600	2	DF1600
315	428	1009	355 M 2B	2800	2,8	DYF10-D	3300	3,2	DF1600-D

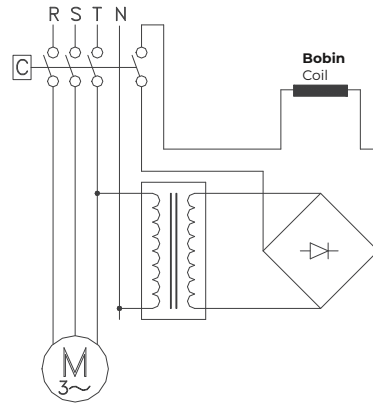
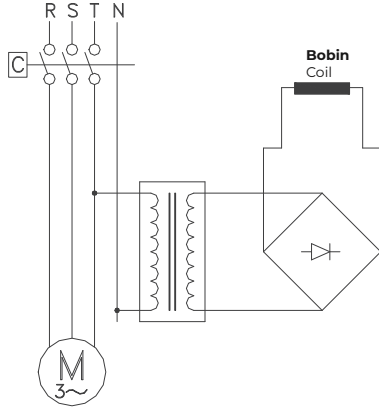
2 KUTUPLU (3000 d/dk) MOTOR
2 POLE (3000 rpm) MOTOR

Bağlantı Şemaları | Wiring Diagrams

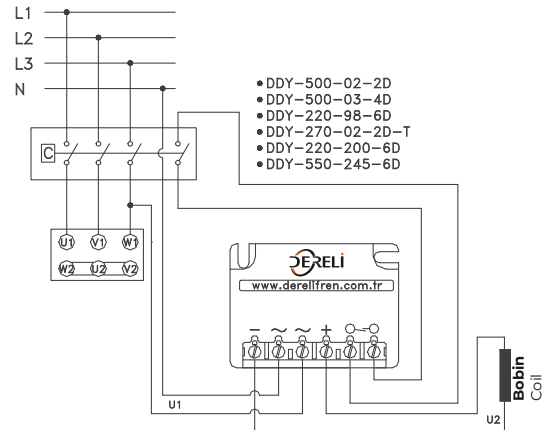
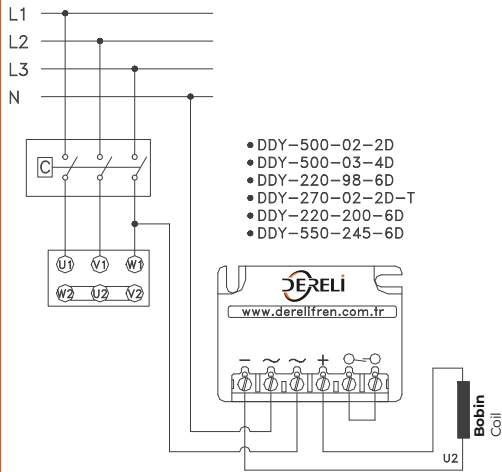
AC Anahtarlama | AC Switching

DC Anahtarlama | DC Switching

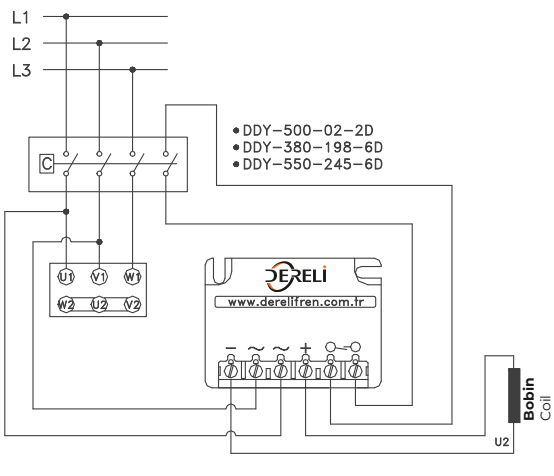
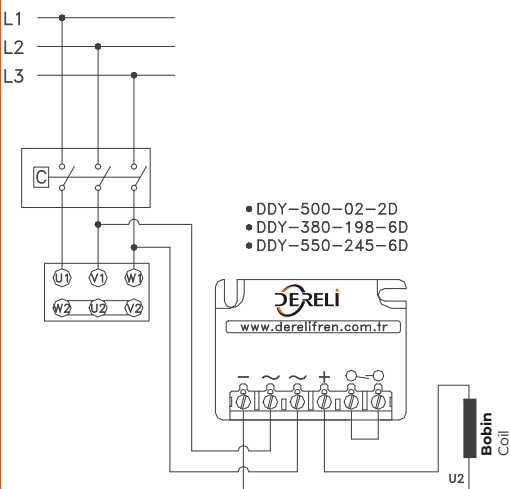
24 V / 48 V



220 V

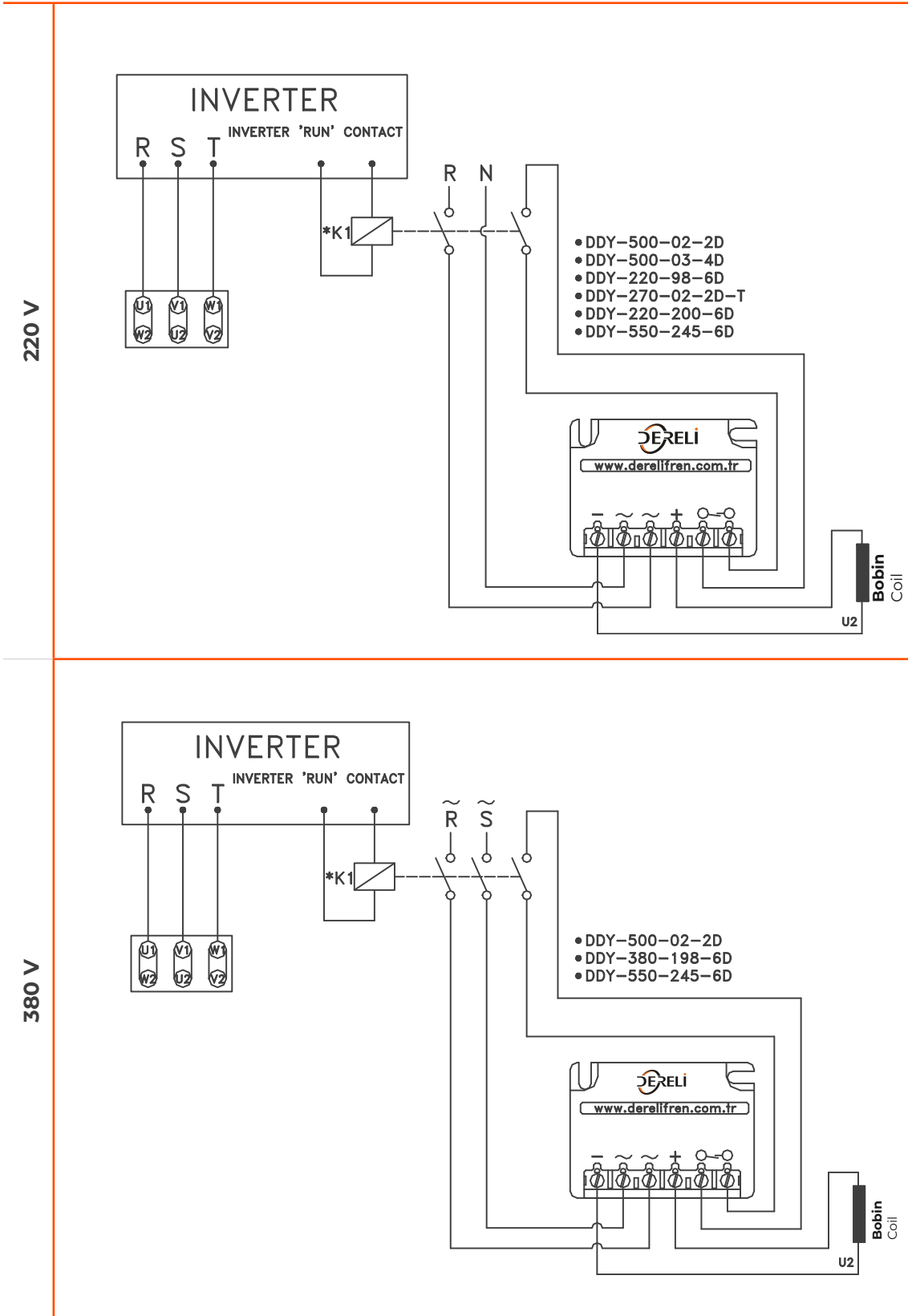


380 V



Bağlantı Şemaları | Wiring Diagrams

AC Anahtarlama | AC Switching





Fabrika | Factory

Organize Sanayi Bölgesi
7. Cadde No:3 / 2 Kastamonu | Turkey

Tel: +90 (366) 811 41 17 - 811 58 58

Fax: +90 (366) 811 44 02

E-Mail: dereli@derelifren.com.tr

İstanbul Şube | Branch

Orhangazi Mah. 1723 Sk. Mimsan San. Sit.
32/A BLOK No:12 Esenyurt / Istanbul | Turkey

Tel: +90 (212) 672 16 56 - 672 16 57

Fax: +90 (212) 672 16 58

E-Mail: dereli@derelifren.com.tr

444 63 76



Edisonweg 5

4631SN Hoogerheide

0164-611000

technik@overveldtechnik.com

www.overveldtechnik.com